

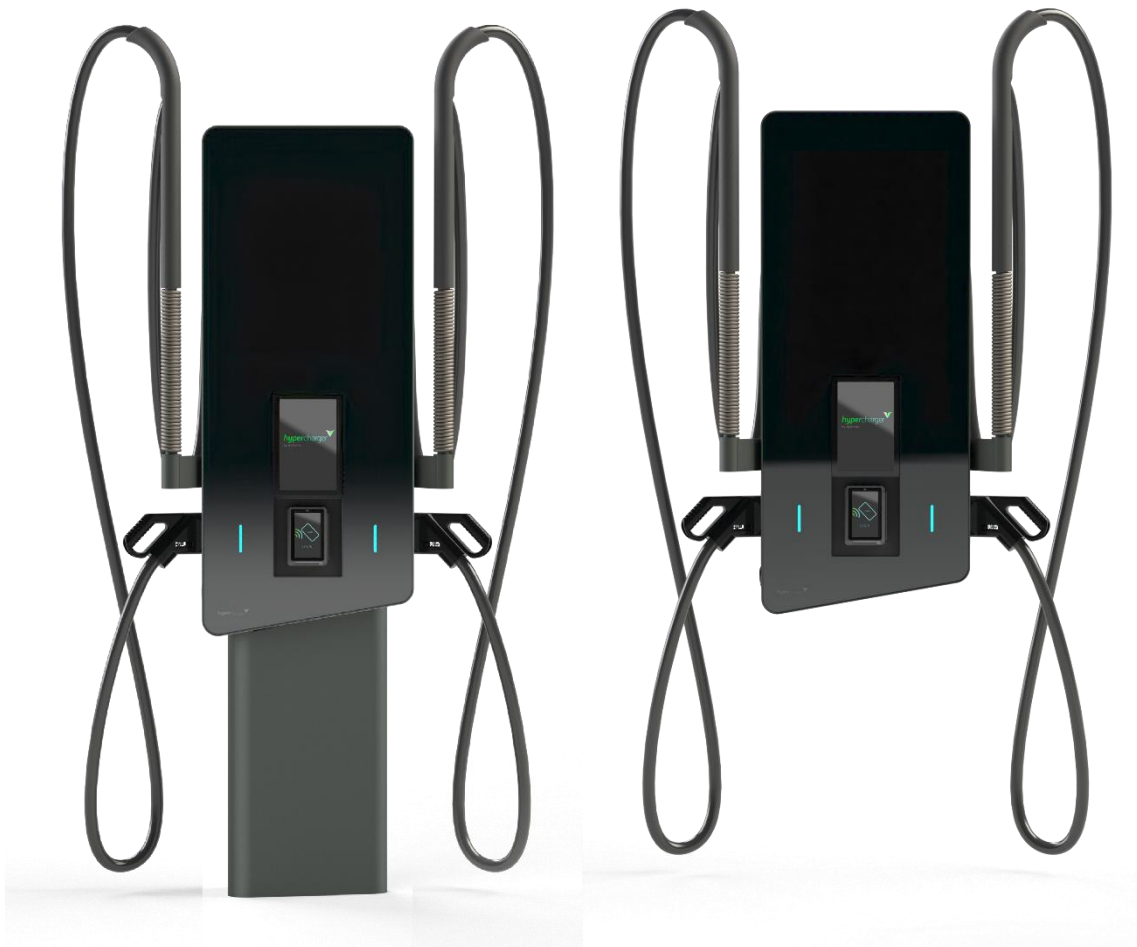


# Betriebs- und Installationsanleitung

## hypercharger HYC50 (50 kW)

### Schnellladesystem für Elektrofahrzeuge

für HW-Version 7





Diese Seite wurde absichtlich leer gelassen.

# Betriebs- und Installationsanleitung

## Version

Version 2-2a von Betriebs- und Installationsanleitung, 14/11/2024

Deutsche Originalversion

© 2023 alpitronic GmbH

Alle Rechte vorbehalten. Die Vervielfältigung dieses Dokuments, auch auszugsweise, ist nur mit Genehmigung von alpitronic GmbH gestattet. Die Informationen in diesem Dokument können ohne Vorankündigung geändert werden.

Obwohl der Inhalt dieses Dokuments sorgfältig auf seine Richtigkeit hin überprüft wurde, können Fehler nicht vollständig ausgeschlossen werden. Wenn Sie einen Fehler entdecken, informieren Sie uns bitte über [support@hypercharger.it](mailto:support@hypercharger.it).

## Hersteller

alpitronic GmbH

Bozner Boden Mitterweg, 33

39100 Bozen (BZ)

ITALIEN

Tel.: +39 0471 1961 000

Fax: +39 0471 1961 451

Homepage: <http://www.hypercharger.it>

E-Mail: [info@hypercharger.it](mailto:info@hypercharger.it)

## Service

alpitronic GmbH

Bozner Boden Mitterweg, 33

39100 Bozen (BZ)

ITALIEN

Tel.: +39 0471 1961 333

Fax: +39 0471 1961 451

Homepage: <http://www.hypercharger.it>

E-Mail: [support@hypercharger.it](mailto:support@hypercharger.it)

## Hinweis

---



### **Garantieansprüche:**

Beachten Sie, dass alle Garantieansprüche bei Nichtbeachtung der vorliegenden Original-Betriebsanleitung erlöschen.

---



### **Änderungen am Gerät:**

Sofern Veränderungen am Gerät vorgenommen werden, die nicht in den Nachweisen des ursprünglichen Herstellers alpitronic GmbH eingeschlossen sind oder von alpitronic GmbH nicht autorisiert worden sind, wird nicht mehr alpitronic GmbH als Hersteller der Schaltgerätekombination betrachtet, sondern derjenige, der die Veränderungen vorgenommen hat.

---



### **Aktualisierungen und Überarbeitungen:**

Die in diesem Dokument enthaltenen Informationen werden regelmäßig und ohne Hinweis an unsere Kunden aktualisiert.

Um sicherzustellen, dass Sie über den neuesten Stand der Informationen verfügen, bitten wir Sie, sich über den untenstehenden Link auf unserer Dokumentenplattform hyperdoc zu registrieren:

<https://account.hypercharger.it/register>

---



### **Verwendung von Abbildungen:**

Die Abbildungen in diesem Handbuch zeigen eine zufällige Konfiguration der Ladesäule und entsprechen nicht notwendigerweise Ihrer spezifischen Einrichtung. Die Abbildungen dienen nur der Veranschaulichung.

---



### **Zusätzliche Eichrechtsdokumentation:**

Bitte beachten Sie, dass für Ladegeräte, welche optional und auf Kundenwunsch konform des MessEG/EV aufgebaut wurden, der Anhang A1 („Technische Dokumentation zum MessEG/EV“) als weiterführende Dokumentation unbedingt zu beachten ist.

---

## Inhaltsverzeichnis

|   |    |
|---|----|
| 1. Sicherheitshinweise.....   | 13 |
| 1.1. Bestimmungsgemäßer Gebrauch.....   | 13 |
| 1.2. Benutzer.....  | 13 |
| 1.2.1. Voraussetzungen für den Ladesäulenbetreiber .....                      | 13 |
| 1.2.2. Voraussetzungen für die Installation, Inbetriebnahme und Wartung ..... | 14 |
| 1.3. Sicherheitshinweise für Installation und Wartung .....                   | 14 |
| 2. Produktbeschreibung .....  | 17 |
| 2.1. Ladeschnittstellen .....   | 20 |
| 2.2. Außenansicht .....   | 23 |
| 2.2.1. Typenschild.....   | 25 |
| 2.3. Öffnen des HYC50 .....   | 26 |
| 2.4. Innenansicht.....  | 28 |
| 2.5. Kreditkartenterminal (optional) .....                                    | 31 |
| 3. Verpackung, Transport, Lagerung und Handling .....                         | 32 |
| 4. HYC50 Installation und Inbetriebnahme .....                                | 34 |
| 4.1. Standortvorbereitung.....  | 35 |
| 4.2. Mechanische Installation des Standfußes .....                            | 37 |
| 4.2.1. Einsetzen des Betonfundamentes .....                                   | 37 |
| 4.2.2. Montage des Standfußes .....   | 40 |
| 4.3. Mechanische Installation der Wandmontageplatte .....                     | 42 |
| 4.4. Elektrische Installation.....  | 44 |
| 4.4.1. Schaltbild für den HYC50 .....   | 45 |
| 4.4.2. Vorbereitung der Netzkabel.....  | 47 |
| 4.4.3. Installation der Netzkabel in der AC-Netzanschlussbox.....             | 49 |
| 4.4.4. Montage des HYC50 und Netzanschluss .....                              | 57 |
| 4.5. Überspannungsschutz.....   | 67 |
| 4.6. Überprüfungen vor dem ersten Einschalten .....                           | 68 |
| 4.7. Inbetriebnahme .....   | 69 |
| 5. Diagnose und Parametrierung.....   | 71 |
| 6. Bedienung des HYC50 .....  | 72 |
| 6.1. Ladevorgang starten .....  | 72 |
| 6.1.1. Authentifizierung .....  | 72 |
| 6.1.2. Auswahl Ladestecker .....  | 76 |
| 6.1.3. Anstecken des Ladekabels .....   | 78 |
| 6.2. Während dem Ladevorgang .....  | 79 |
| 6.2.1. Ladeübersicht .....  | 79 |
| 6.3. Ladevorgang beenden .....  | 84 |
| 6.3.1. Bildschirm aufwecken.....  | 84 |
| 6.3.2. Ladestop .....   | 84 |
| 6.4. Vorgehen bei Fehlermeldungen .....                                       | 87 |
| 6.4.1. Authentifizierung fehlgeschlagen.....                                  | 87 |
| 6.4.2. Ladestecker defekt.....  | 88 |
| 6.4.3. Fehler beim Kommunikationsaufbau .....                                 | 89 |

Inhalt

---

|   |    |
|---|----|
| 6.4.4. Steckerverriegelung fehlgeschlagen.....      | 90 |
| 6.4.5. Das Fahrzeug signalisiert einen Fehler ..... | 91 |
| 7. Fehlerbeschreibung und -behebung .....           | 92 |
| 8. Präventive Wartung.....                          | 93 |
| 9. Reparatur und Service .....                      | 95 |
| 10. Entsorgung.....                                 | 96 |
| 11. Technische Daten .....                          | 97 |
| 12. Konformitätserklärung .....                     | 99 |

## Abbildungsverzeichnis

|  |    |
|--|----|
| Abbildung 1: HYC50 mit einem DC-Ladekabel (Position 1 und 2) .....                         | 18 |
| Abbildung 2: HYC50 mit zwei DC-Ladekabeln .....  | 18 |
| Abbildung 3: Reihenfolge der Ladepunkte HYC50 .....  | 19 |
| Abbildung 4: DC-Leistungscharakteristik in unterschiedlichen Konfigurationen.....          | 21 |
| Abbildung 5: Kabellänge für die beiden DC-Ausgänge des HYC50 bei 4,45 m Kabel .....        | 22 |
| Abbildung 6: Elemente des HYC50.....   | 23 |
| Abbildung 7: Außenabmessungen HYC50 mit Standfuß inkl. Kabelmanagement (in mm) .....       | 24 |
| Abbildung 8: Außenabmessungen HYC50 für Wandmontage inkl. Kabelmanagement (in mm) .....    | 24 |
| Abbildung 9: Beispiel für ein Typenschild für hypercharger HYC50 (ohne Eichrecht).....     | 25 |
| Abbildung 10: Serviceluke für Zugang zum HYC50 .....                                       | 26 |
| Abbildung 11: Verriegelungsmechanismus/-betätigung für die Fronttür .....                  | 27 |
| Abbildung 12: Innenansicht HYC50 (frontale Ansicht).....                                   | 28 |
| Abbildung 13: Innenansicht HYC50 (laterale Ansicht) .....                                  | 29 |
| Abbildung 14: Verpackung HYC50.....  | 32 |
| Abbildung 15: Empfohlene und vorgeschriebene Mindestabstände bei der Standortauswahl ..... | 36 |
| Abbildung 16: hypercharger Betonfundament (Maße in cm) .....                               | 37 |
| Abbildung 17: Schraubösen für die Anhebung und Positionierung des Fundamentes.....         | 38 |
| Abbildung 18: HYC50 auf Betonfundament.....  | 39 |
| Abbildung 19: Positionierung Standfuß auf Fundament .....                                  | 40 |
| Abbildung 20: Montage des Standfußes HYC50 .....   | 41 |
| Abbildung 21: Abdeckung Standfuß entfernen .....   | 41 |
| Abbildung 22: Aufstellhöhe (barrierefrei).....   | 42 |
| Abbildung 23: Wandschablone .....  | 43 |
| Abbildung 24: Schaltbild für den HYC50 .....   | 45 |
| Abbildung 25: AC-Netzanschlussbox anbringen .....  | 49 |
| Abbildung 26: Entfernung Kabelfixierung und Schutzabdeckung .....                          | 50 |
| Abbildung 27: Netzkabel-Dichtung anbringen .....   | 50 |
| Abbildung 28: Richtige Länge Phasen und PE-Leiter.....                                     | 51 |
| Abbildung 29: Netzkabel mit Zugentlastung befestigen.....                                  | 52 |
| Abbildung 30: Anbringung Kabelklemmen .....  | 53 |
| Abbildung 31: Montage der Schutzabdeckung über PE-Kabelklemme.....                         | 54 |
| Abbildung 32: Phasen mit Kabelfixierung befestigen.....                                    | 55 |
| Abbildung 33: Flexible Kabel durch Öffnung führen und Deckel anschrauben .....             | 56 |
| Abbildung 34: Verpackten HYC50 positionieren.....  | 57 |
| Abbildung 35: Entpacken des HYC50 .....  | 57 |
| Abbildung 36: Montagehilfe HYC50 .....   | 58 |
| Abbildung 37: Montagehilfe einsetzen .....   | 58 |
| Abbildung 38: Abstandshalter positionieren .....   | 59 |
| Abbildung 39: Vormontierte Adapterplatte am HYC50 .....                                    | 59 |
| Abbildung 40: Aufhängung und Kabeleinführung HYC50 .....                                   | 60 |
| Abbildung 41: Montagehilfe abziehen .....  | 61 |
| Abbildung 42: Aufkleber entfernen .....  | 61 |
| Abbildung 43: Anschlusskabel einführen.....  | 62 |
| Abbildung 44: Adapterplatte entfernen.....   | 62 |
| Abbildung 45: Kunststoffabdeckung einsetzen.....   | 62 |
| Abbildung 46: Erster (rechts) und zweiter (links) Befestigungspunkt .....                  | 63 |
| Abbildung 47: Drei Phasen im Hauptschalter befestigen.....                                 | 64 |
| Abbildung 48: Schutzleiter befestigen .....  | 65 |
| Abbildung 49: Dritter Befestigungspunkt .....  | 66 |



Inhalt

---

|  |    |
|--|----|
| Abbildung 50: Berührungsschutz fixieren.....                                   | 67 |
| Abbildung 51: Bildschirmanzeige zur Authentifizierung.....                     | 72 |
| Abbildung 52: Übersicht der Authentifizierungsmöglichkeiten.....               | 74 |
| Abbildung 53: Übersicht Benutzerführung pro Authentifizierungsmöglichkeit..... | 74 |
| Abbildung 54: Displayanzeige Authentifizierungsvorgang.....                    | 75 |
| Abbildung 55: Auswahl Ladestecker.....   | 76 |
| Abbildung 56: Sprachauswahl.....   | 77 |
| Abbildung 57: Anstecken des Ladekabels.....                                    | 78 |
| Abbildung 58: Initialisierung.....   | 79 |
| Abbildung 59: Ladeübersicht.....   | 80 |
| Abbildung 60: Detaillierte Ladeübersicht.....                                  | 81 |
| Abbildung 61: Zweites Fahrzeug laden.....                                      | 82 |
| Abbildung 62: Ladeübersicht bei zwei aktiven Ladevorgängen.....                | 83 |
| Abbildung 63: Ladestop.....  | 84 |
| Abbildung 64: Authentifizierung, um Ladevorgang zu beenden.....                | 85 |
| Abbildung 65: Prozess Ladestopp.....   | 85 |
| Abbildung 66: Abstecken des Ladekabels.....                                    | 86 |
| Abbildung 67: Authentifizierung fehlgeschlagen.....                            | 87 |
| Abbildung 68: Ladestecker defekt.....  | 88 |
| Abbildung 69: Fehler beim Kommunikationsaufbau.....                            | 89 |
| Abbildung 70: Steckerverriegelung fehlgeschlagen.....                          | 90 |
| Abbildung 71: Fahrzeugfehler.....  | 91 |

---

## Tabellenverzeichnis

|   |    |
|---|----|
| Tabelle 1: Ladeschnittstellen.....  | 20 |
| Tabelle 2: Mögliche Kombinationen von Ladeschnittstellen .....                  | 20 |
| Tabelle 3: Komponenten HYC50 .....  | 30 |
| Tabelle 4: Transportgewicht und -maße HYC50 .....                               | 32 |
| Tabelle 5: Legende des Schaltbilds für den HYC50 .....                          | 46 |
| Tabelle 6: Empfohlene Anschlussquerschnitte.....                                | 48 |
| Tabelle 7: Überprüfungen vor der Inbetriebnahme .....                           | 68 |
| Tabelle 8: Durchzuführende Überprüfungen bei der Inbetriebnahme .....           | 70 |
| Tabelle 9: Standard IP-Adresse des HYC50 .....                                  | 71 |
| Tabelle 10: Fehlerbeschreibung und -behebung .....                              | 92 |
| Tabelle 11: Jährlich durchzuführende Wartungsarbeiten .....                     | 94 |
| Tabelle 12: Technische Daten (allgemein) .....                                  | 97 |
| Tabelle 13: Mechanische Daten.....  | 97 |
| Tabelle 14: Elektrische Anschlussdaten HYC50 .....                              | 98 |
| Tabelle 15: Verlustleistung im Leerlauf bei 400 Vac nach Displayhelligkeit..... | 98 |
| Tabelle 16: Frequenzbänder und Sendeleistung des HYC50.....                     | 98 |

Diese Seite wurde absichtlich leer gelassen.



## 1. Sicherheitshinweise

Dieses Kapitel enthält die Sicherheitshinweise, die bei der Installation, dem Betrieb und der Wartung des Schnellladesystems hypercharger für Elektrofahrzeuge zu beachten sind. Eine unsachgemäße Bedienung durch Nichtbeachtung der Original-Betriebsanleitung kann zu schweren Verletzungen oder Schäden führen. Diese Sicherheitshinweise müssen vor der Installation, dem Betrieb und der Wartung des Gerätes sorgfältig gelesen werden.

### 1.1. Bestimmungsgemäßer Gebrauch

Das Schnellladesystem für Elektrofahrzeuge HYC50 ist für den Einsatz im Innen- und Außenbereich zur Durchführung von schnellen Ladevorgängen für Elektrofahrzeuge vorgesehen.

#### Warnung

Die DC-Ladestation ist für eine ortsfeste Installation mit Befestigung an der Wand oder mit optionalen Standfuß am Boden in einer Umgebung mit einem Verschmutzungsgrad 4 ausgelegt und für Standorte mit uneingeschränktem Zugang (Bedienung durch Laien) vorgesehen.

Die Versorgung der Gleichstrom-Versorgungseinrichtung für Elektrofahrzeuge erfolgt aus einem Wechselstrom/ Drehstromnetz und unterstützt die Ladebetriebsart 4 (Schutzklasse I).



Für die Verbindung zwischen der Ladestation (Electric Vehicle Supply Equipment, EVSE) und dem Elektrofahrzeug (Electric Vehicle, EV) sind neben den mit dem HYC50 gelieferten Kabeln keine weiteren DC-Kabel erforderlich. Das Ladekabel darf nicht verändert werden, um die Kabelreichweite zu erweitern oder zu verkürzen.

Es dürfen keine Adapter verwendet werden, die nicht vom Fahrzeughersteller zugelassen sind. Der Einsatz von Y-Kabeln oder ähnlichen Vorrichtungen ist nicht gestattet.

### 1.2. Benutzer

Diese Original-Betriebsanleitung richtet sich sowohl an Ladesäulenbetreiber bezüglich des ordentlichen Betriebes der Ladesäule, als auch an Installations- & Wartungstechniker hinsichtlich Installation, Inbetriebnahme und Wartung.

#### 1.2.1. Voraussetzungen für den Ladesäulenbetreiber

Der Ladesäulenbetreiber ist verpflichtet, für den ordentlichen Betrieb der Ladesäule ausschließlich Personen mit einschlägigen Grundkenntnissen zu elektrischen Hochleistungssystemen und Elektrofahrzeugen sowie nachgewiesener Kenntnis dieser Original- Betriebsanleitung betrauen. Bezüglich Installation, Inbetriebnahme und Wartung gelten die nachstehenden Voraussetzungen.

## 1.2.2. Voraussetzungen für die Installation, Inbetriebnahme und Wartung

Die Installation, Inbetriebnahme und Wartung der Ladesäulen darf nur von Personen durchgeführt werden, die gemäß den im Belegenheitsort der Ladesäule geltenden Vorschriften hierzu die Berufsbefähigung erhalten haben und mit den dortigen gesetzlichen Sicherheitsnormen vertraut sind. Ferner müssen diese Personen einzeln die von alpitronic vorgeschriebenen Schulungen erfolgreich abgeschlossen haben. Weitere Hinweise über die obligatorischen Schulungen sind auf der Webseite <https://training.hypercharger.it/> abrufbar.

Zudem muss vor Durchführung jeglicher Arbeiten die vorliegende Original-Betriebsanleitung von den zuständigen Personen sorgfältig durchgelesen und strikt eingehalten werden.

Bei Fragen kann das hypercharger Support-Team unter den eingangs angeführten Kontaktdaten erreicht werden.

## 1.3. Sicherheitshinweise für Installation und Wartung

Diese Warnhinweise und Anweisungen gelten für alle Tätigkeiten im Zusammenhang mit der Installation, Wartung und Instandhaltung des HYC50.

### Warnung

---



Die Nichtbeachtung dieser Anweisungen kann zu schweren oder tödlichen Verletzungen sowie zu schweren Sachschäden führen.

---

### Hinweis

---



#### Elektrostatische Entladung

Der HYC50 enthält Bauteile und Leiterplatten, die empfindlich auf elektrostatische Entladungen reagieren. Bei der Montage und Wartung sollten ausreichende ESD-Maßnahmen zum Schutz der elektronischen Komponenten getroffen werden (z.B. das Tragen eines Erdungsarmbandes).

---

## Gefahrenhinweis

---

### Gefahr elektrischer Spannung



Die Installation und Wartung des HYC50 darf nur bei ausgeschalteter Versorgungsspannung durchgeführt werden. Vor der Installation, Demontage, Reparatur oder dem Austausch von Komponenten ist der HYC50 an der Hauptversorgung (z.B. Trafokabine) und am Hauptschalter des Gerätes spannungsfrei zu schalten. Zudem ist eine Spannungsprüfung durchzuführen, um sicherzustellen, dass die elektrische Spannung vom System getrennt ist. Die 5 Sicherheitsregeln der Elektrotechnik sollen unbedingt eingehalten werden.

Im Inneren des HYC50 können gefährliche Restspannungen (bis zu 1000 V DC) anliegen, auch wenn alle Trennschalter ausgeschaltet sind.

Es ist daher darauf zu achten, dass sich unqualifizierte Personen vom HYC50 bei geöffneten Türen fernhalten und die Entladezeiten eingehalten werden.

Nach der Trennung des HYC50 von der Stromversorgung muss vor dem Entfernen des Berührungsschutzes im Gerät die Entladezeit für gefährliche Spannungen von 5 Minuten eingehalten werden.

Die Installation, Demontage, Reparatur oder der Austausch von Komponenten des HYC50 darf nur von zertifizierten Technikern durchgeführt werden. Die Türen und Öffnungen des Gehäuses des HYC50 müssen nach Installations-, Wartungs- oder Reparaturarbeiten verschlossen und abgesperrt und alle Schutzabdeckungen angebracht werden.

---

### Warnung vor heißen Oberflächen



Einige Komponenten im Inneren des HYC50, wie z.B. Leistungseinheit, Wickelgüter, Sicherungen und Leitungen, können auch nach dem Trennen der Stromversorgung noch für längere Zeit heiß bleiben.

Vor der Demontage, Reparatur oder dem Austausch von Komponenten ist sicherzustellen, dass alle Komponenten abgekühlt sind.

Gegebenenfalls geeignete Sicherheitshandschuhe verwenden.

---

### Warnung: Hohes Gewicht



Bitte beachten Sie, dass das Gerät oder die einzelnen Komponenten des Gerätes sehr schwer sein können.

Geeignete Sicherheitsschuhe und Handschuhe verwenden.

Die dafür vorgesehene Hebevorrichtung (siehe Abbildung 36) ist für das Heben des HYC50 empfohlen.

---

### Quetschgefahr



Bitte beachten Sie, dass bei der Montage, Demontage, Reparatur oder dem Austausch von Komponenten eine Quetschgefahr besteht.

Gegebenenfalls geeignete Sicherheitshandschuhe verwenden.

---

## Verhalten im Brandfall

Im Brandfall ist unverzüglich der Not-Aus-Schalter der externen Spannungsversorgung - falls vorhanden - zu betätigen (z. B. an Tankstellen). Die entsprechenden Hinweise sind vom Ladesäulenbetreiber gut sichtbar auszuweisen. Der Brandfall ist sodann unverzüglich der Feuerwehr zu melden. Im Falle von verletzten Personen sind die Rettungskräfte unverzüglich zu verständigen. Die Notfallnummern sind vom Ladesäulenbetreiber gut sichtbar auszuweisen.

Sofern kein Not-Aus-Schalter vorhanden ist, muss der Ladesäulenbetreiber unverzüglich die Ladesäule netzseitig von der externen Spannungsversorgung direkt am Netzanschlusspunkt trennen. Es wird darauf hingewiesen, dass die Netztrennung am Netzanschluss ausschließlich von berechtigtem und entsprechend geschultem Personal durchgeführt werden darf.



Personen, die sich am Brandort aufhalten, müssen unverzüglich aus dem Gefahrenbereich gebracht bzw. aufgefordert werden, sich vom Gefahrenbereich zu entfernen.

Am Ort der Installation der Ladesäule geltende Brandschutz- und Brandbekämpfungsvorgaben sowie Vorgaben zum Arbeitsschutz können vorsehen, dass Lösch Tätigkeiten nach entsprechenden Vorgaben und ausschließlich von geschulten Personen durchgeführt werden können (z. B. in Deutschland DIN VDE 0132 „Brandbekämpfung im Bereich elektrischer Anlagen“). Entsprechende Hinweise sind vom Ladesäulenbetreiber gut sichtbar auszuweisen. Es wird jedoch empfohlen, die Brandbekämpfung in jedem Fall, also auch in Ermangelung einer entsprechenden Vorschrift, ausschließlich geschulten Personen zu überlassen.

Bei Durchführung der Brandbekämpfung muss ein ausreichender Sicherheitsabstand von mindestens 2 m zur Ladesäule eingehalten werden, um das elektrische Risiko zu minimieren. Es dürfen ausschließlich geeignete Löschmittel für elektrische Geräte verwendet werden (z. B. CO<sub>2</sub>-Feuerlöscher, ggf. auch Wasser, wobei der Abstand des Sprühstrahls zur Ladesäule mindestens 2 m betragen muss, um keinem gefährlichen Spannungsüberschlag ausgesetzt zu werden).

## Hinweis



Der Hauptschalter zum Abschalten des Gerätes befindet sich im unteren Teil des Gerätes (QB1: siehe Abbildung 12). Bringen sie den Schutzschalter in Position „0“, dadurch werden alle internen Komponenten des HYC50 ausgeschaltet.

Bitte beachten Sie mögliche Entladezeiten der Kondensatoren von bis zu 5 Minuten.

## Warnung



Für einige Austauscharbeiten, bspw. den Austausch der Ablagehalter für die Ladekabel, muss die Stromversorgung netzseitig ausgeschaltet werden. Für eine detaillierte Beschreibung beachten Sie bitte die entsprechenden Austauschleitungen.



## 2. Produktbeschreibung

Der HYC50 aus der hypercharger Produktfamilie kann mit einem oder zwei DC-Ladekabeln ausgestattet werden.

Für die Versorgung der am HYC50 installierten DC-Ladekabel wird eine 50 kW Power-Unit verwendet, die in zwei getrennte 25 kW Leistungsausgänge unterteilt ist.

Je nach Ausbaustufe der Ladesäule können bis zu zwei DC-Ladekabel gleichzeitig betrieben werden, wobei die galvanische Trennung zwischen Netz und Fahrzeugen sowie den Fahrzeugen untereinander gewahrt wird. Ein Leistungsausgang kann nur ein DC-Ladekabel gleichzeitig versorgen. Bei Bedarf können die beiden Leistungsausgänge parallelgeschaltet werden, sodass die Maximalladeleistung von 50 kW über ein einziges DC-Ladekabel zur Verfügung gestellt wird.

### Hinweis

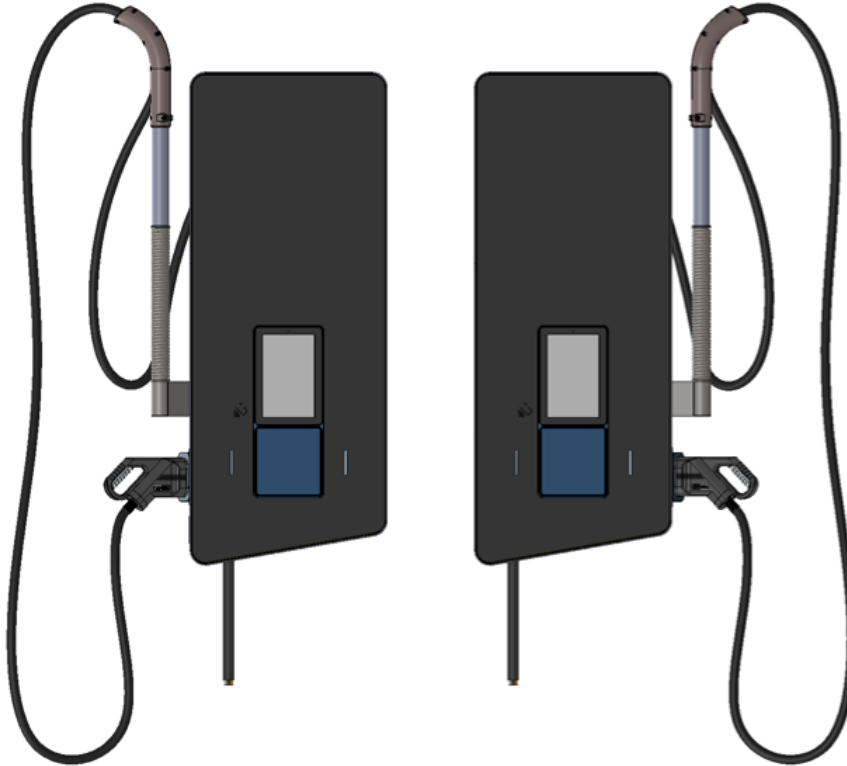


Das Konzept entspricht dem Schaltbild 3 nach Tabelle GG.2 der Norm E **DIN EN 61851-23:2018-03** (VDE 0122-2-3:2018-03).

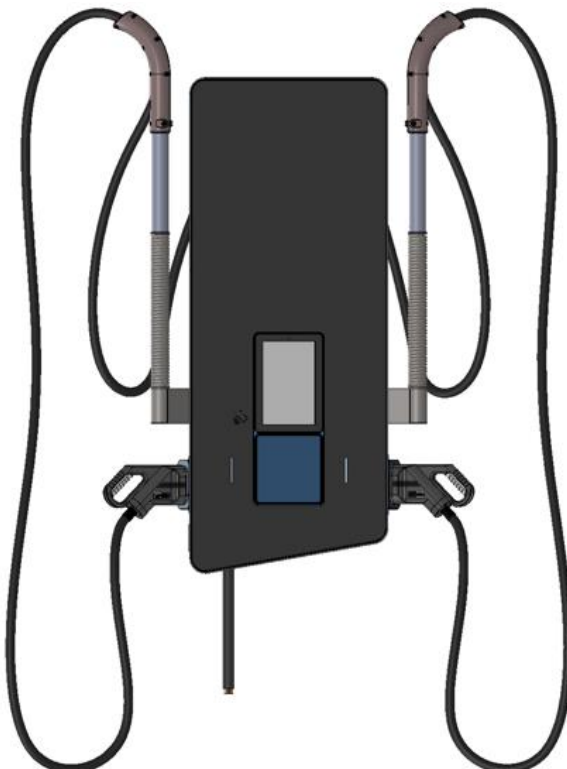


Standardmäßig wird das HYC50 Gehäuse in „Noir 2100“ geliefert. Die Frontblende lässt sich an ein individuelles Branding anpassen.

Die folgenden Abbildungen zeigen die verfügbaren Produktvarianten des HYC50 mit einem bzw. zwei DC-Ladekabeln.



**Abbildung 1:** HYC50 mit einem DC-Ladekabel (Position 1 und 2)



**Abbildung 2:** HYC50 mit zwei DC-Ladekabeln

## Hinweis



Die Reihenfolge der Ladepunkte mit Sicht auf die Fronttür ist von links nach rechts, wie in der folgenden Abbildung zu sehen ist.

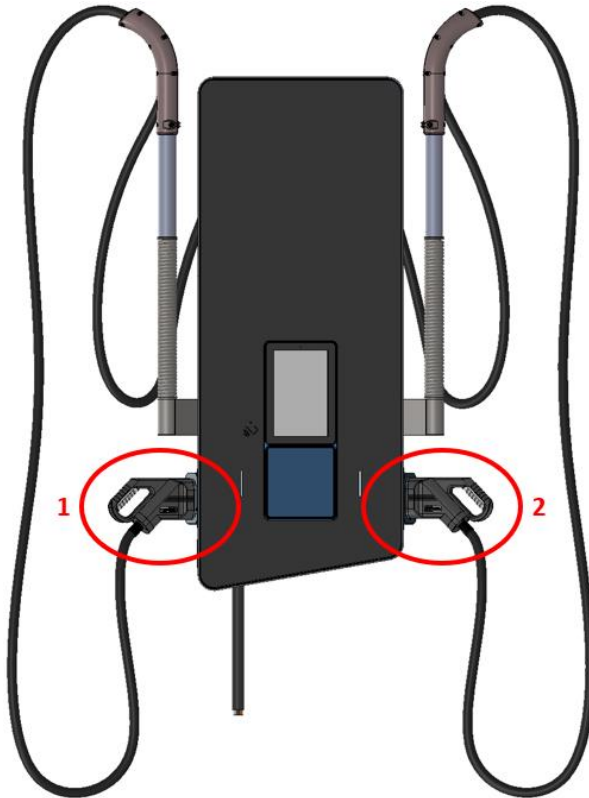


Abbildung 3: Reihenfolge der Ladepunkte HYC50

## Hinweis



Zolltarifnummer des HYC50: 85044060

## 2.1. Ladeschnittstellen

Die folgenden Ladeschnittstellen können für den HYC50 in verschiedenen Kombinationen ausgewählt werden. Für keine der Kabelvarianten ist eine aktive Kühlung vorgesehen.

| Ladeschnittstellen |              |            |           |          |
|--------------------|--------------|------------|-----------|----------|
| Ladeschnittstelle  | Spannung [V] |            | Strom [A] |          |
|                    | Min.         | Max.       | Min.      | Max.     |
| CCS Combo 2        | 150 V DC     | 1.000 V DC | 7,5 A     | 150 A DC |
| CHAdeMO            | 150 V DC     | 500 V DC   | 7,5 A     | 125 A DC |
| CCS Combo 1        | 150 V DC     | 1.000 V DC | 7,5 A     | 150 A DC |

**Tabelle 1:** Ladeschnittstellen

### Hinweis



Die Gesamtleistung des HYC50 ist auf einen maximalen Nennstrom von 90 A auf AC-Eingangsseite begrenzt.



Die nutzbare DC-Leistung des HYC50 wird durch den Maximalstrom des verwendeten DC-Ladekabels begrenzt.



Die Ladekabel CCS1 und CCS2 können mit Temperatursensoren ausgestattet sein, die bei Erreichen definierter Temperaturgrenzen zu einem Derating des maximal zur Verfügung gestellten Ladestromes führen können.



Bitte beachten Sie, dass CHAdeMO-Kabel nur in einer maximalen Höhe von 2.000 m über dem Meeresspiegel betrieben werden können.

Es sind folgende Ladekabelkombinationen möglich:

| Ladeschnittstellen  |                      |
|---------------------|----------------------|
| Ladekabel 1 (links) | Ladekabel 2 (rechts) |
| CCS1/2              | N/A                  |
| CCS1/2              | CCS1/2               |
| N/A                 | CCS1/2               |
| CHAdeMO             | CCS1/2               |
| CHAdeMO             | N/A                  |

**Tabelle 2:** Mögliche Kombinationen von Ladeschnittstellen

Die Abbildung 4 zeigt die DC-Leistungscharakteristik mit einem und zwei parallelgeschalteten 25 kW Leistungsausgängen und den folgenden Kabeltypen:

- 125 A CHAdeMO-Kabel
- 150 A CCS1- Kabel
- 150 A CCS2-Kabel

## Ladeleistung mit einem oder zwei Leistungsausgängen

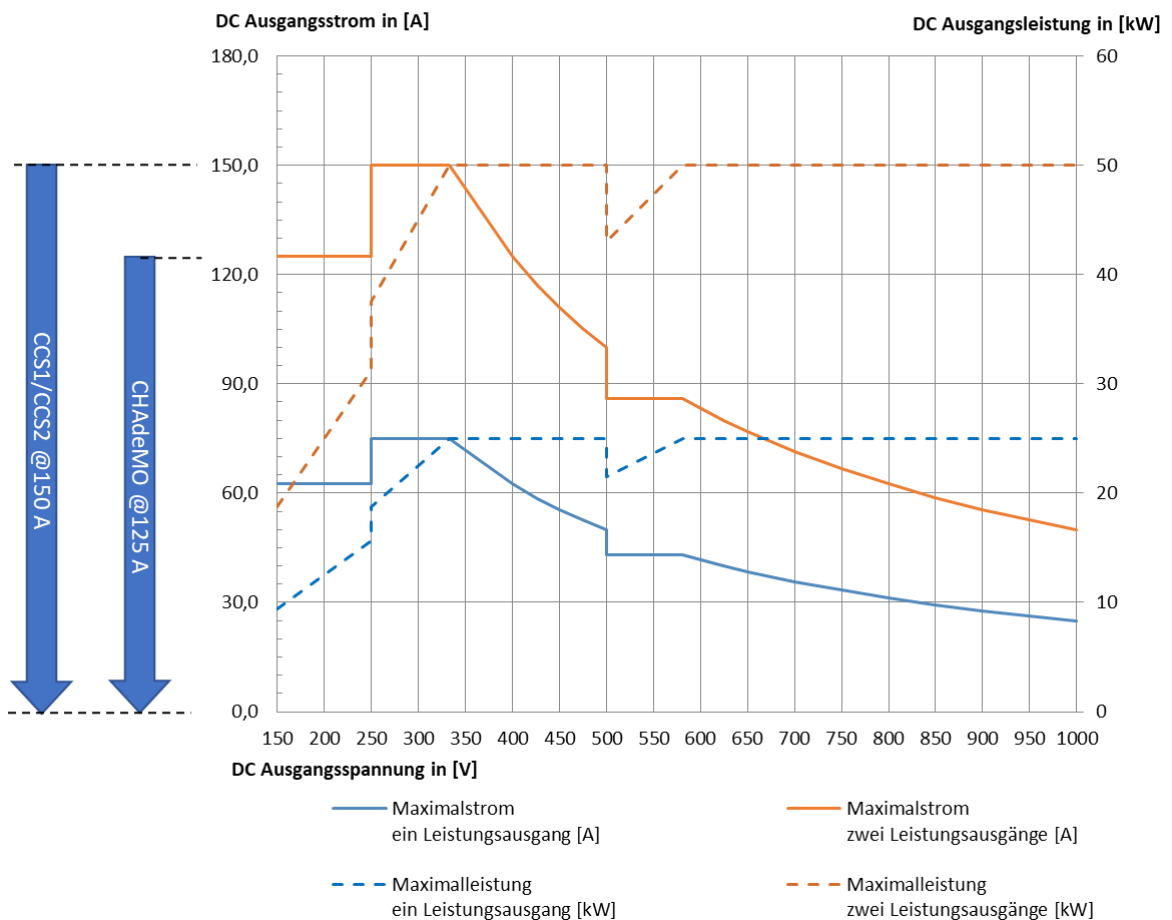


Abbildung 4: DC-Leistungscharakteristik in unterschiedlichen Konfigurationen

In der Standardkonfiguration ist der HYC50 mit einer Kabellänge von **4,45 m** ausgestattet. Für diese Kabellänge wird ein Kabelmanagement empfohlen. Optional können auch Ladekabel mit einer Länge von 2,7 m bestellt werden, diese sind nur ohne Kabelmanagement erhältlich.

### Hinweis

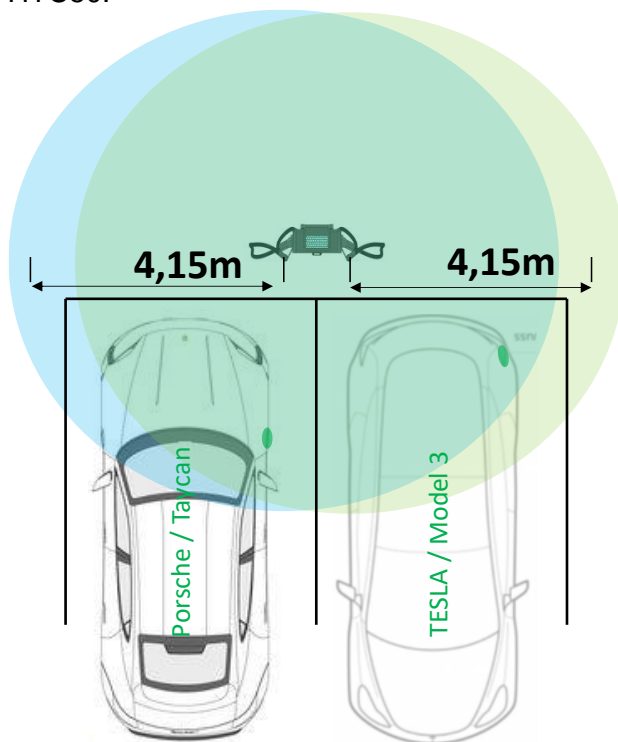


alpitronic empfiehlt nachdrücklich die Verwendung des Kabelmanagements für eine einfachere Handhabung der 4,45 m Ladekabel. Es verhindert, dass diese den Boden berühren und dadurch beschädigt werden.



Das Kabelmanagement muss gesondert bestellt werden. Mehr Informationen erhalten Sie unter [sales@hypercharger.it](mailto:sales@hypercharger.it).

Abbildung 5 zeigt den Aktionsradius (4,15 m) der Kabel für die beiden DC-Ausgänge des HYC50.



**Abbildung 5:** Kabellänge für die beiden DC-Ausgänge des HYC50 bei 4,45 m Kabel

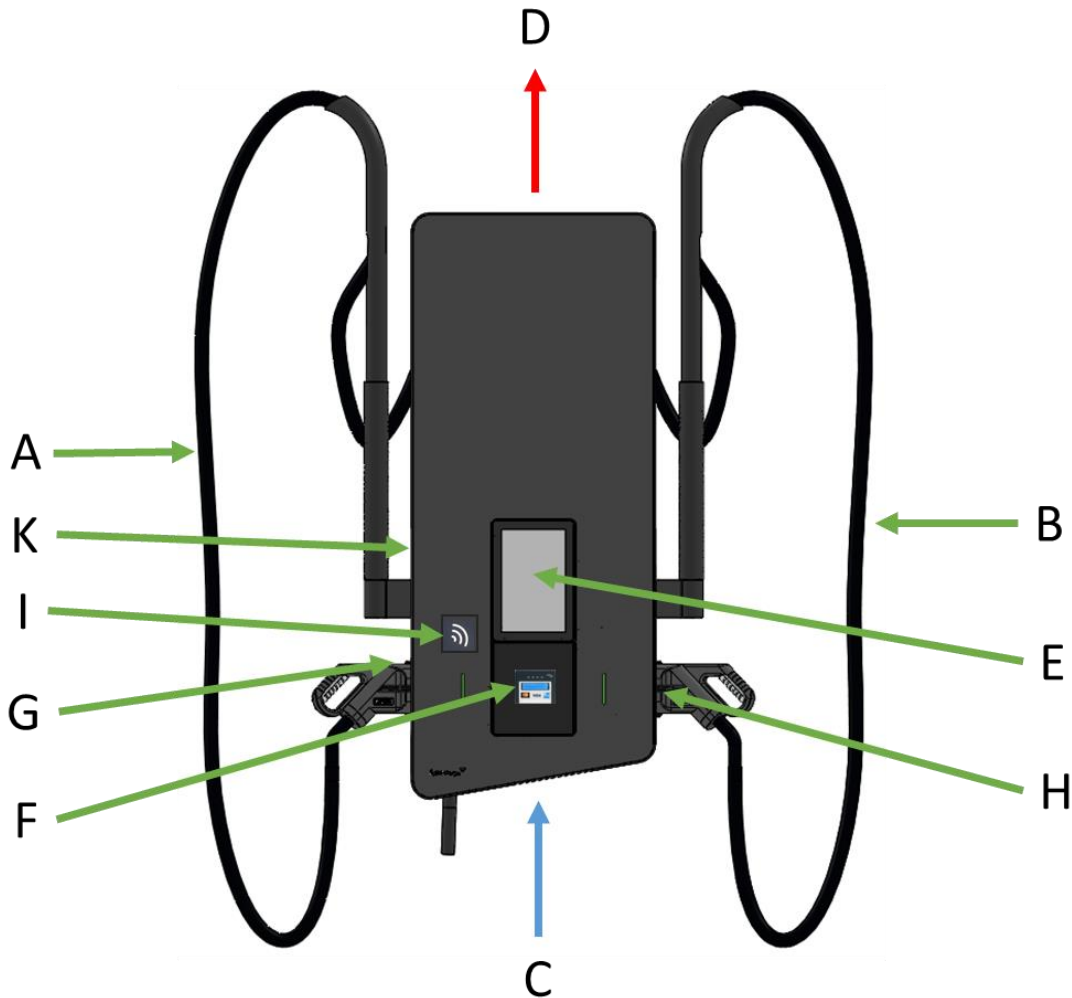
### Hinweis



Achten Sie bitte darauf, dass sich keine scharfen Kanten im Aktionsradius der Ladekabel befinden, damit die Isolierung der Ladekabel nicht beschädigt wird und die sachgemäße Funktionsweise weiterhin gewährleistet ist.

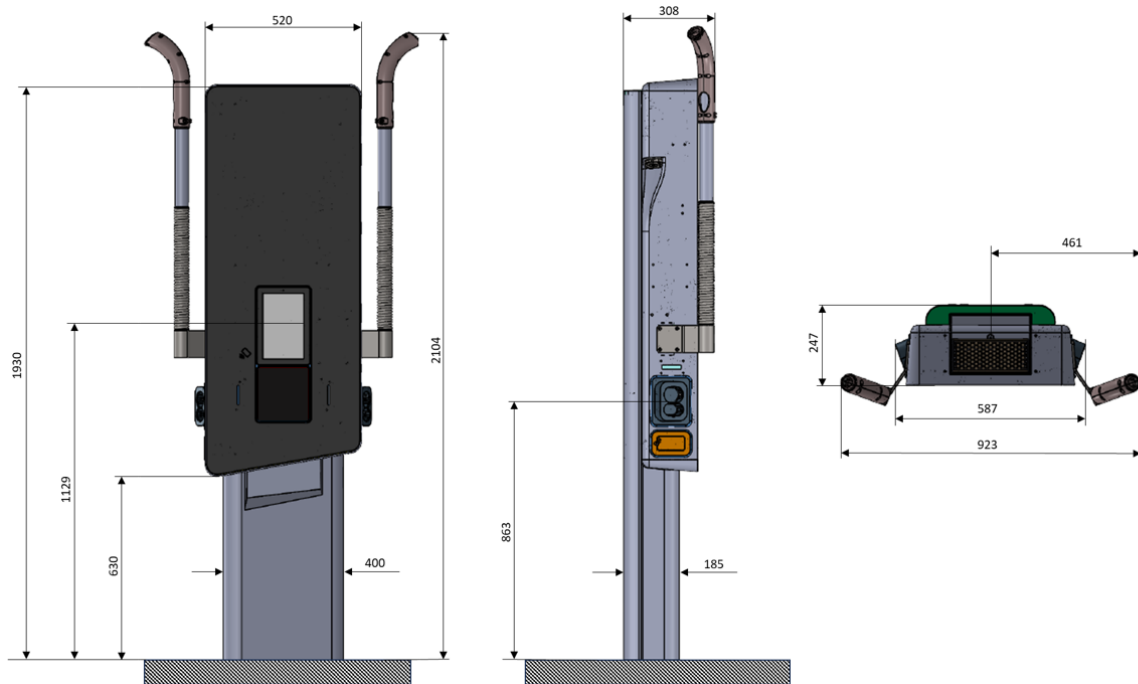
## 2.2. Außenansicht

Die Abbildung 6 zeigt die verschiedenen Elemente des Gerätes von außen.

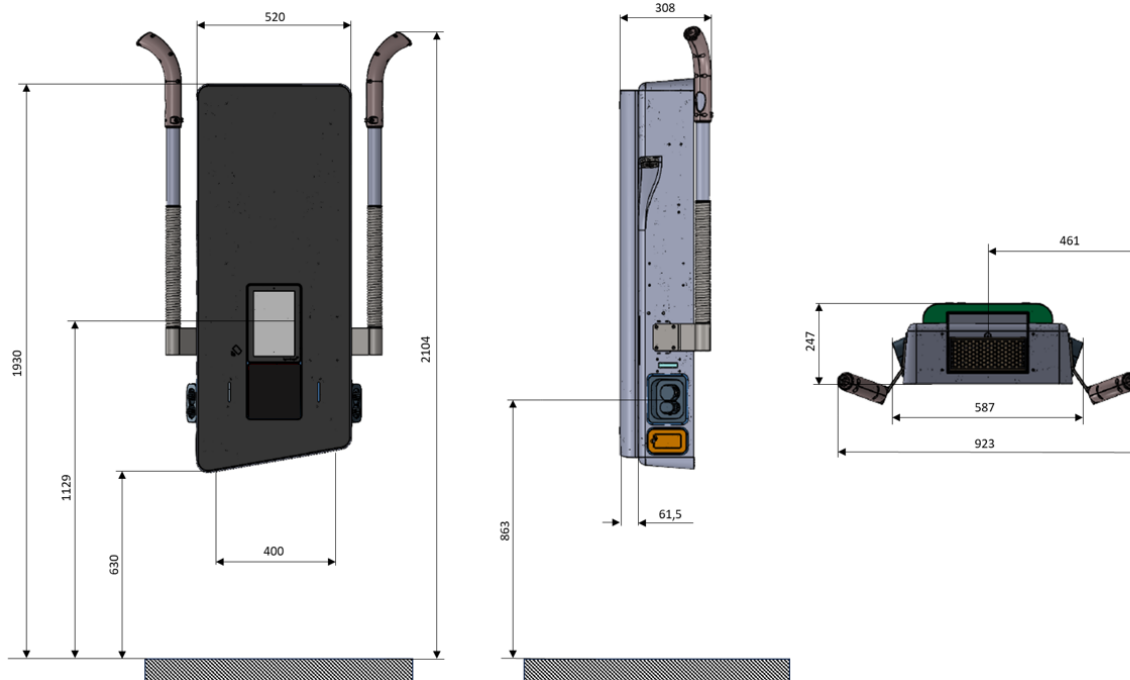


**Abbildung 6:** Elemente des HYC50

- A DC-Ladekabel 1 (je nach Konfiguration)
- B DC-Ladekabel 2 (je nach Konfiguration)
- C Luftinlass
- D Luftauslass
- E Display / HMI
- F Kreditkartenterminal (optional)
- G Kabelhalter 1
- H Kabelhalter 2
- I RFID-Lesegerät
- K Typenschild



**Abbildung 7:** Außenabmessungen HYC50 mit Standfuß inkl. Kabelmanagement (in mm)



**Abbildung 8:** Außenabmessungen HYC50 für Wandmontage inkl. Kabelmanagement (in mm)



### 2.2.1. Typenschild

Je nach Konfiguration der Ladestation kann sich folgendes Typenschild (als Beispiel) auf dem Gerät befinden.

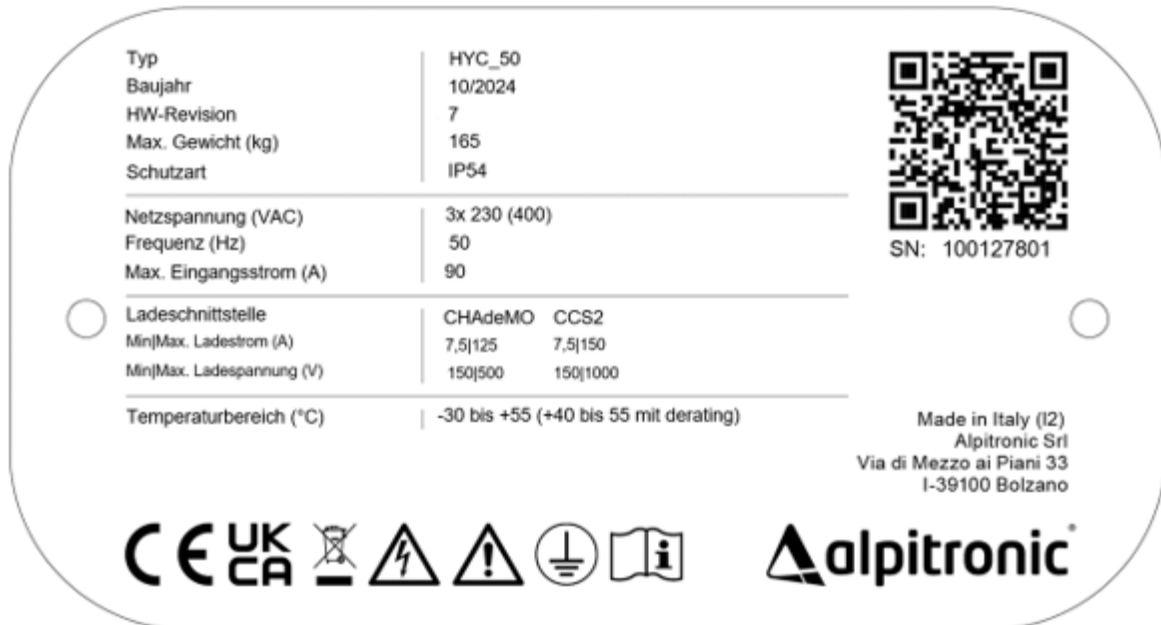


Abbildung 9: Beispiel für ein Typenschild für hypercharger HYC50 (ohne Eichrecht)

## 2.3. Öffnen des HYC50

Der HYC50 hat eine Serviceluke mit zwei Schließzylindern (10/30 mm Profilhalbzylinder), die den Zugang zum Inneren des Gerätes ermöglicht.

Der Schließzylinder links (siehe

Abbildung 10) ist jener für den Zugang des Supportteams von alpitronic, rechts ist der Schließzylinder für den Kunden platziert.

### Hinweis



Wird von Kundenseite der Einbau eigener Schließzylinder nicht ausdrücklich gewünscht, werden von alpitronic Standard-Schließzylinder verbaut.

#### Schritte zum Öffnen der Serviceluke:

- Entfernen Sie die Abdeckung der Serviceluke per Hand
- Drehen Sie den Schlüssel um 90° in die in Abbildung 10 gezeigte Richtung
- Kippen Sie den Einsatz nach vorne unten heraus.

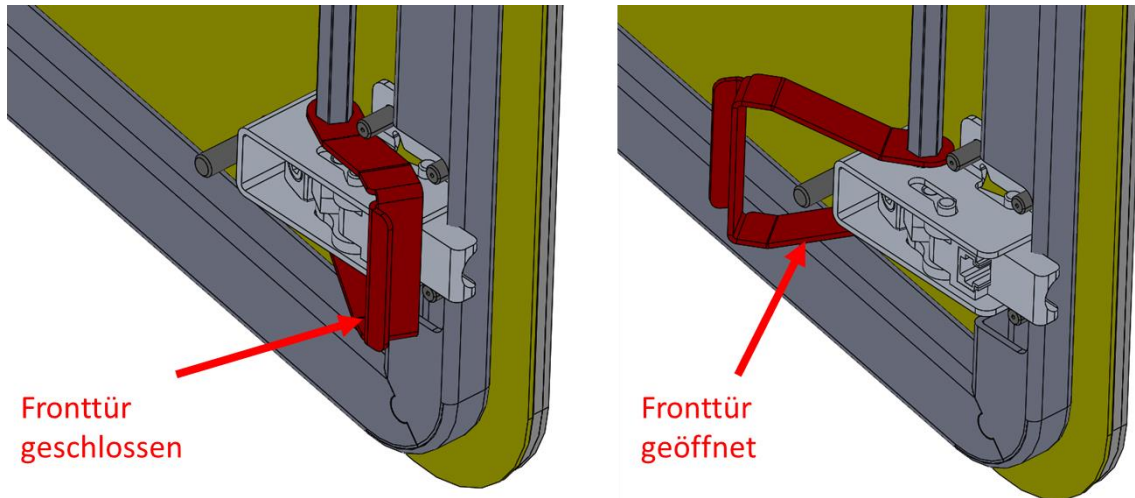
#### Schritte zum Schließen der Serviceluke:

- Hängen Sie die Unterkante des Einsatzes am unteren Rand der Serviceluke ein; der Pfeil nach oben signalisiert die korrekte Einsatz-Richtung
- Führen Sie den Einsatz mittig in die Öffnung, bis er einrastet.



**Abbildung 10:** Serviceluke für Zugang zum HYC50

Nach Öffnen der Serviceluke kann die Verriegelung der Fronttür gelöst und diese geöffnet werden.



**Abbildung 11:** Verriegelungsmechanismus/-betätigung für die Fronttür

### Hinweis



Im HYC50 sind standardmäßig zwei Türkontaktschalter eingebaut, die das Öffnen der Fronttür und der Serviceluke erkennen.



Kondensation an Oberflächen kann zu Defekten an Komponenten der Ladesäule führen!  
Bei Regen die Türen nicht öffnen bzw. den HYC50 vor dem Öffnen abdecken.



Bei einer bis zum Anschlag geöffneten Tür ist darauf zu achten, dass keine größeren Kräfte über den mechanischen Anschlag hinaus auf die Tür wirken, um Beschädigungen (Verbiegen) der Türscharniere zu vermeiden. Aus Sicherheitsgründen ist in einem solchen Fall zu prüfen, ob die Dichtheit der Tür noch gewährleistet ist.



Vergewissern Sie sich vor dem Schließen der Serviceluke, dass alle Schutzabdeckungen angebracht wurden und die Fronttür ordnungsgemäß verriegelt ist.

## 2.4. Innenansicht

Abbildung 12 und Abbildung 13 zeigen die Innenansicht des HYC50 aus der frontalen und lateralen Perspektive.

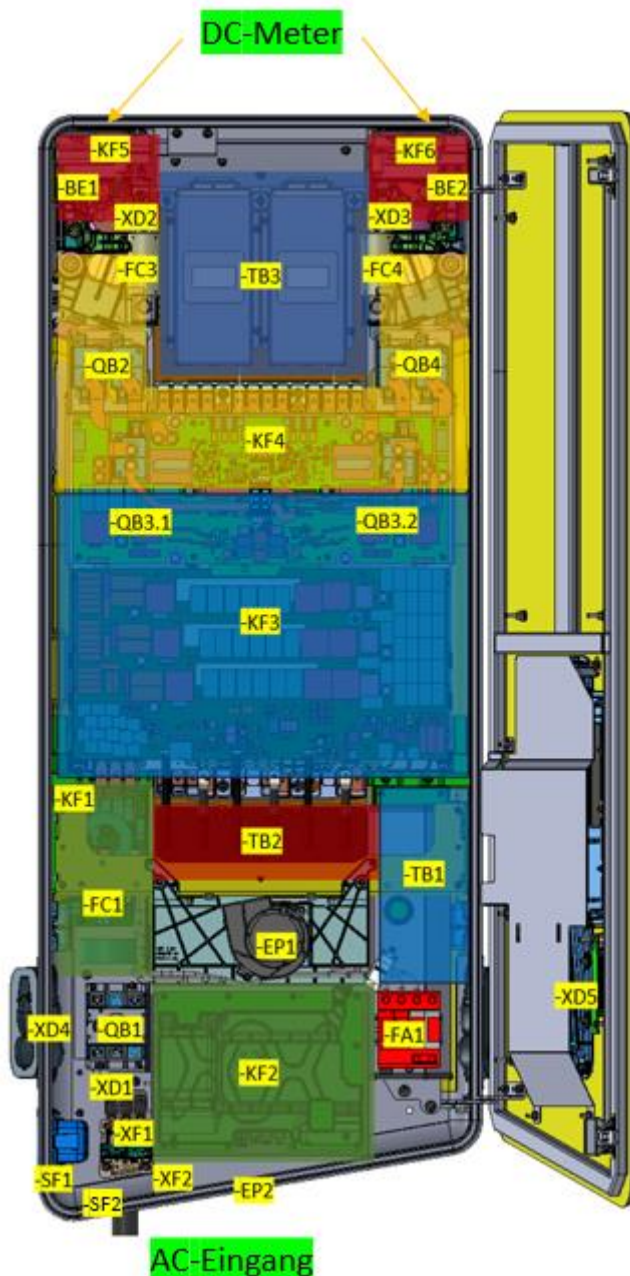


Abbildung 12: Innenansicht HYC50 (frontale Ansicht)

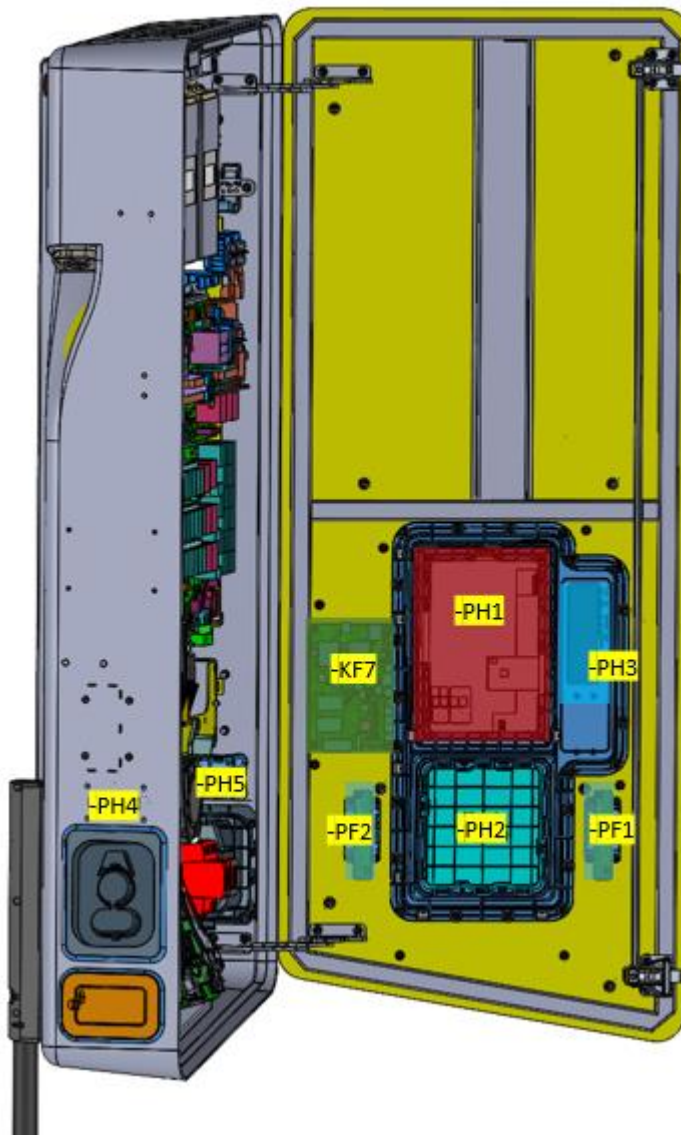


Abbildung 13: Innenansicht HYC50 (laterale Ansicht)

Die Tabelle 3 beschreibt die einzelnen Komponenten, die in den obigen Abbildungen gekennzeichnet sind:

| BMK  | Ersatzteil Nr. | Beschreibung  |
|------|----------------|---|
| -BE1 |                | DC-Meter Ladepunkt 1  |
| -BE2 |                | DC-Meter Ladepunkt 2  |
| -EP1 |                | Lüfter Innenraum  |
| -EP2 |                | Hauptlüfter   |
| -FA1 |                | Integrierter Überspannungsschutz (SPD)                              |
| -FC1 |                | Eingangssicherungen HYC50 (150 A)                                   |
| -FC3 |                | Ausgangssicherung Ladekreis links                                   |
| -FC4 |                | Ausgangssicherung Ladekreis rechts                                  |
| -KF1 |                | GRID – Netzanschluss/Absicherung                                    |
| -KF2 |                | CTRL_CHRG-Platine – Ladecontroller                                  |
| -KF3 |                | Power-Unit – AC/DC-Wandler  |
| -KF4 |                | DC- Ausgangsschaltanlage  |
| -KF5 |                | DC-Block links  |
| -KF6 |                | DC-Block rechts   |
| -KF7 |                | CON_FRONT-Platine – Control Front                                   |
| -PF1 |                | LED-Leiste links  |
| -PF2 |                | LED-Leiste rechts   |
| -PH1 |                | Touch Display   |
| -PH2 |                | Kartenlese-Terminal   |
| -PH3 |                | Terminal (RFID)   |
| -PH4 |                | CTRL_DISPEXT_50 – Eichrechtsdisplay Ladepunkt 1                     |
| -PH5 |                | CTRL_DISPEXT_50 – Eichrechtsdisplay Ladepunkt 2                     |
| -QB1 |                | Hauptschalter / 3P  |
| -QB2 |                | DC-Relais Ladekreis links   |
| -QB3 |                | DC-Relais Parallelschaltrelais Leistungsabgänge                     |
| -QB4 |                | DC-Relais Ladekreis rechts  |
| -SF1 |                | Türkontaktschalter 1  |
| -SF2 |                | Türkontaktschalter 2  |
| -TB1 |                | HV-PSU – 24V/48V Hilfsversorgung                                    |
| -TB2 |                | PFC-Drossel   |
| -TB3 |                | Transformator   |
| -XD1 |                | Anschlussklemmen Netzeingang  |
| -XD2 |                | DC-Sammelschiene für Fahrzeugleitungsanschluss XD4 (Ausgang links)  |
| -XD3 |                | DC-Sammelschiene für Fahrzeugleitungsanschluss XD5 (Ausgang rechts) |
| -XD4 |                | DC-Ladeanschluss links (je nach Konfiguration)                      |
| -XD5 |                | DC-Ladeanschluss rechts (je nach Konfiguration)                     |
| -XF1 |                | Ethernet-Netzwerk-Buchse (Client-LAN + Service)                     |
| -XF2 |                | Ethernet-Netzwerk-Buchse (Kreditkartenterminal)                     |

**Tabelle 3:** Komponenten HYC50

## 2.5. Kreditkartenterminal (optional)

Optional kann der HYC50 mit einem Kreditkartenterminal ausgestattet werden.

Es werden verschiedene Hersteller und Zahlungsdienstleister unterstützt, es gibt jedoch länderspezifische Unterschiede, da nicht alle Modelle in allen Ländern zur Verfügung stehen. Welche Kredit- und Bankkarten unterstützt werden, hängt ebenfalls von diesen Faktoren ab.

### Hinweis



Wenden Sie sich an [sales@hypercharger.it](mailto:sales@hypercharger.it), um mehr über die in Ihrem Land verfügbaren Optionen zu erfahren.



Falls die von Ihnen gewünschten Modelle noch nicht unterstützt werden, können die technischen Voraussetzungen dafür geprüft werden. Nach Ermessen von alpitronic können ggf. neue Modelle auf Projektbasis implementiert werden.

---



### 3. Verpackung, Transport, Lagerung und Handling

Die Abbildung 14 zeigt die Verpackung des HYC50, in der er geliefert wird.



**Abbildung 14:** Verpackung HYC50

| Geräteigenschaften   | Gewicht hypercharger (kg)   | Gewicht Verpackung (kg) | Maße Verpackung (cm) |
|--|---|-------------------------|----------------------|
| <p><b>HYC50 mit Standfuß</b></p> <p>a: Anzahl Ladekabel (2,7 m)<br/>b: Anzahl Ladekabel (4,5 m)<br/>c: Kabelmanagement<br/>d: Standfuß</p>             | $\sim 96 + a \cdot 3,6 + b \cdot 7,2 + c \cdot 15,7 + d \cdot 38,8 < 165$ | 35                      | 192 x 80 x 72        |
| <p><b>HYC50 mit Wandmontage</b></p> <p>a: Anzahl Ladekabel (2,7 m)<br/>b: Anzahl Ladekabel (4,5 m)<br/>c: Kabelmanagement<br/>d: Wandmontageplatte</p> | $\sim 96 + a \cdot 3,6 + b \cdot 7,2 + c \cdot 15,7 + d \cdot 17,3 < 145$ | 30                      | 150 x 80 x 55        |

**Tabelle 4:** Transportgewicht und -maße HYC50



## Hinweis



Als Verpackungsmaterialien werden Karton und Kunststoff verwendet, das Paket wird auf einer Holzpalette geliefert.



Der HYC50 mitsamt Verpackung kann je nach Konfiguration bis zu 200 kg wiegen.



Bei Transport und Lagerung dürfen max. 4 Geräte (Palette mit Verpackung) übereinandergestapelt werden.



Der hypercharger muss in der Originalverpackung in einer trockenen Umgebung von -40 °C bis + 55 °C gelagert werden.



Besondere Vorsicht beim Auspacken mit Messern. HYC50 oder andere Bauteile könnten beschädigt werden.

## 4. HYC50 Installation und Inbetriebnahme

Dieses Kapitel beschreibt die mechanische Montage und elektrische Installation des HYC50.

### Hinweis



Das folgende Kapitel enthält alle wesentlichen und erforderlichen Schritte zur Installation des HYC50. Zusätzlich finden Sie eine ausführliche Schritt-für-Schritt-Anleitung mit detaillierter Fotodokumentation sowie zwei Installationsvideos auf unserer Dokumentenplattform hyperdoc.

Die Ladesäule kann entweder freistehend auf einem Standfuß oder direkt an der Wand mithilfe einer Wandmontageplatte installiert werden.

### Warnung



Beachten Sie alle Gefahrenhinweise in Kapitel 1.



Die Installation, Inbetriebnahme und Wartung der Ladesäulen darf nur von Personen durchgeführt werden, die gemäß den im Belegenheitsort der Ladesäule geltenden Vorschriften hierzu die Berufsbefähigung erhalten haben und mit den dortigen gesetzlichen Sicherheitsnormen vertraut sind. Ferner müssen diese Personen einzeln die von alpitronic vorgeschriebenen Schulungen erfolgreich abgeschlossen haben. Weitere Hinweise über die obligatorischen Schulungen sind auf der Webseite <https://training.hypercharger.it/> abrufbar.



Der Garantieanspruch kann erlöschen, wenn Installation & Inbetriebnahme nicht ordnungsgemäß ausgeführt werden.

## 4.1. Standortvorbereitung

Bei der Installation muss sichergestellt werden, dass ein Mindestabstand zu möglichen Objekten um den HYC50 eingehalten wird, um einen ausreichenden Luftstrom zu gewährleisten und genügend Platz für mögliche Service- oder Wartungsarbeiten zur Verfügung zu haben.

### Hinweis

---



Die Position des hyperchargers ist so zu wählen, dass mögliche Schäden durch vorhersehbare Umstände vermieden werden. Zum Schutz der Ladestation sollte ein ausreichender mechanischer Rammschutz vorgesehen werden.

---

In Abbildung 15 sind die empfohlenen und die minimal einzuhaltenden Abstände angegeben, welche bei der Standort-Vorbereitung für einen HYC50 zu beachten sind. Die empfohlenen Abstände sind für eine komfortable Wartung des hyperchargers ausgelegt, während die vorgeschriebenen Abstände das absolute Minimum für Wartungsarbeiten darstellen.

### Hinweis

---



Achten sie bei der Montage auf die Einhaltung der Fluchtwege

---



Vor der Installation ist die Einhaltung aller gesetzlichen Anforderungen an den Aufstellungsort (z.B. Kippsicherheit, Stoßschutz, Brandschutz, Frosteinwirkung usw.) zu überprüfen.

---



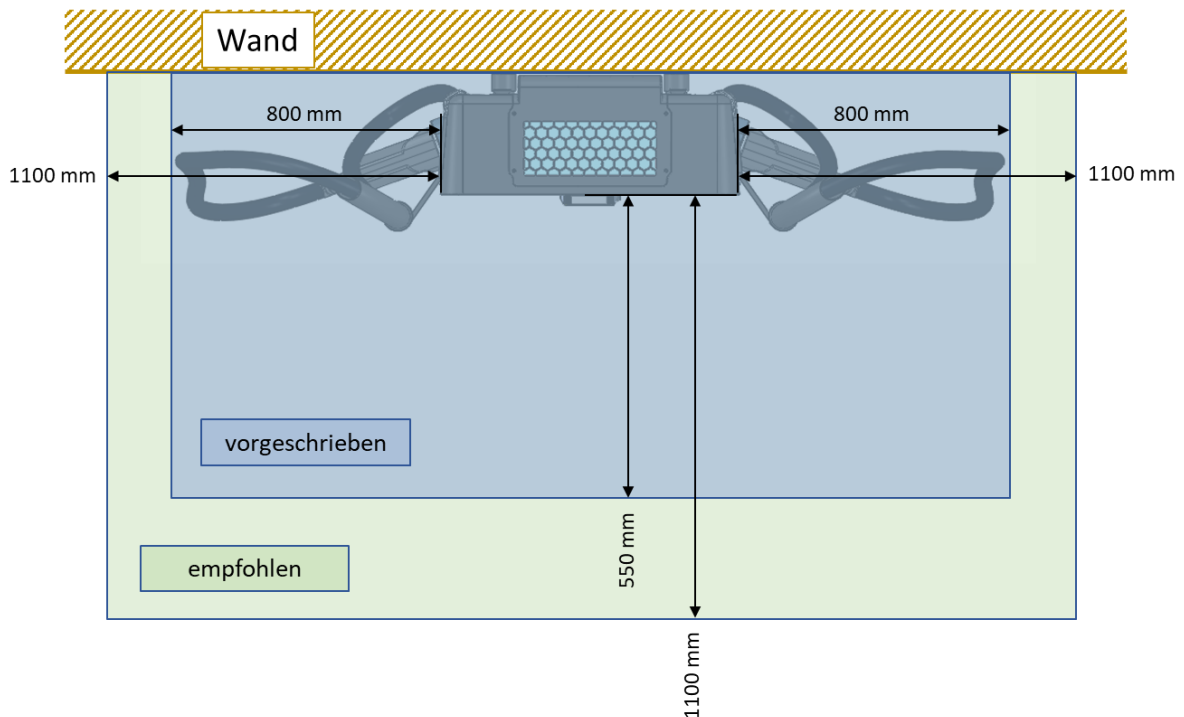
Jedes Ladekabel ist unter Berücksichtigung der Ergonomie und des mechanischen Stoßschutzes möglichst nahe am zu versorgenden Stellplatz anzuordnen. Beachten Sie dabei den Kabelradius (Abbildung 5).

---



Die Bodenbeschaffenheit sollte in den dargestellten Bereichen möglichst flach und eben sein.

---



**Abbildung 15:** Empfohlene und vorgeschriebene Mindestabstände bei der Standortauswahl

Die Ladesäule unterstützt keine optionale Belüftungsfunktion.

Die in Abbildung 22 abgegebenen Mindestabstände zu Hindernissen im Zu- und Abluftbereich müssen eingehalten werden.

Werden HYC50 in einer geschlossenen oder auch nur teilweise geschlossenen Umgebung installiert, so muss verhindert werden, dass die Abluft wieder in den Zuluft-Kreislauf eingeleitet wird. Beeinträchtigungen der Luftzirkulation können zu einer Leistungsminderung der Ladestation führen.

### Hinweis



Die Ausgangstemperatur des Kühlluftstromes des Ladegeräts kann Temperaturen von bis zu 75 °C erreichen.

## 4.2. Mechanische Installation des Standfußes

### 4.2.1. Einsetzen des Betonfundamentes

Grundvoraussetzung für eine Standfuß-Montage des HYC50 ist ein fester Untergrund, dies kann ein Betonfundament oder ein Betonboden sein.

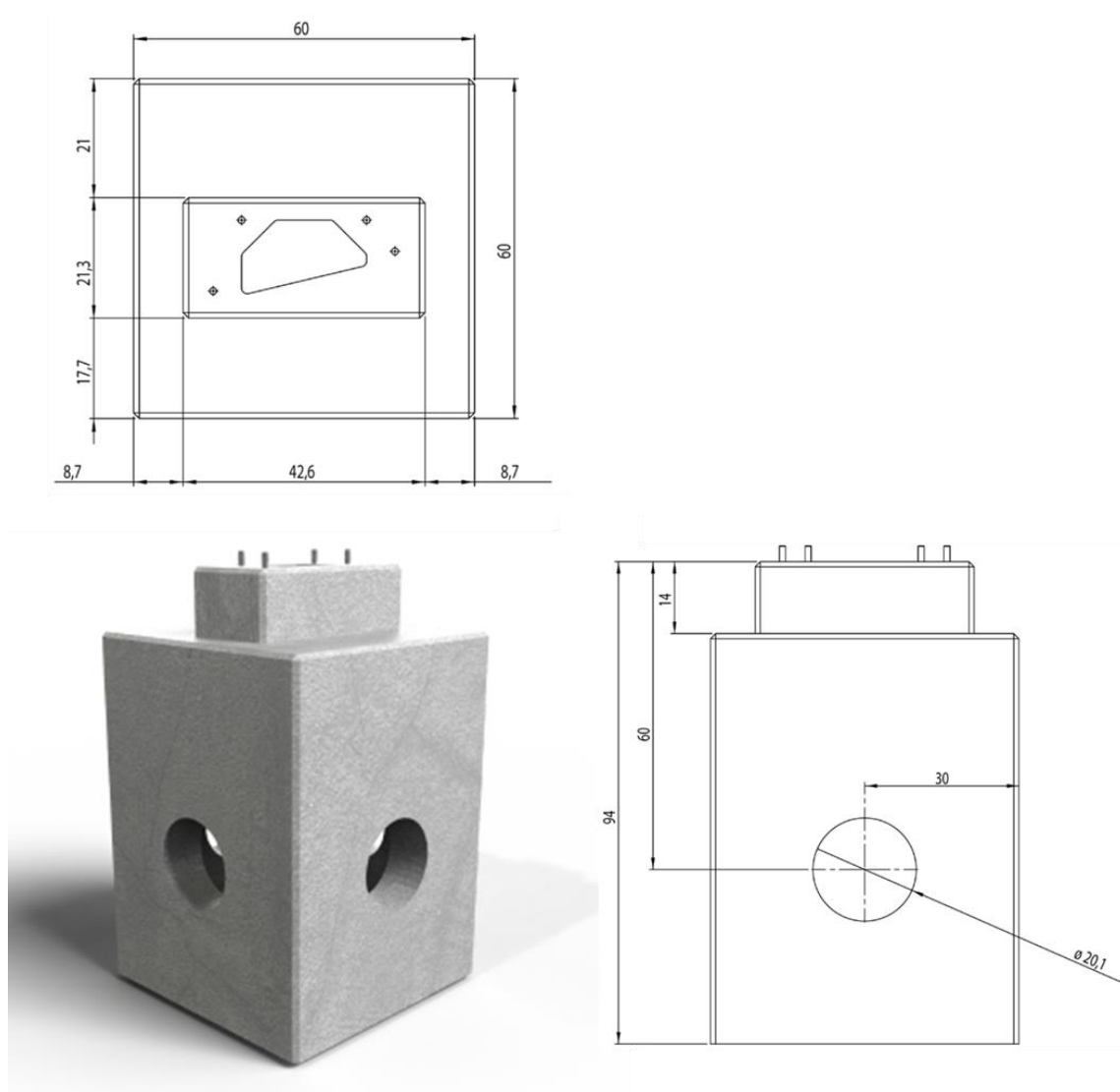
#### Hinweis



Bei der Dimensionierung des Fundaments muss, gemäß den einschlägigen Normen, ein statischer Standsicherheitsnachweis erbracht werden. Die ausreichende mechanische Festigkeit der Fundamentplatte ist dabei zu berücksichtigen.



Es kann optional auch ein Fundament bei alpitronic bestellt werden ([sales@hypercharger.it](mailto:sales@hypercharger.it)). Dieses misst 60 x 60 x 94 cm und wiegt ca. 440 kg.



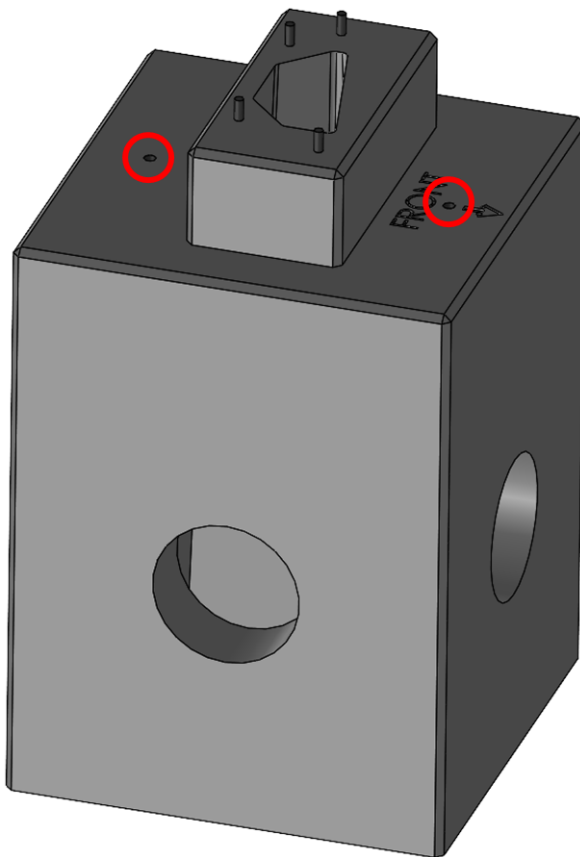
**Abbildung 16:** hypercharger Betonfundament (Maße in cm)

## Hinweis



Das hypercharger Fundament ist für Windzonen der Stufe 4 (maximale Windgeschwindigkeit von 30 m/s; Windlast  $q_b = 0,56 \text{ kN/m}^2$ ) und Geländekategorien I ausgelegt.

Um das Fundament anzuheben und zu positionieren, sind die in der folgenden Abbildung rot markierten Schraubösen (M16) zu verwenden.



**Abbildung 17:** Schraubösen für die Anhebung und Positionierung des Fundamentes

Es sollte eine Sauberkeitsschicht von mindestens 10 cm auf einer Fläche von 1 x 1 m eingebaut werden. Das Fundament sollte mit Material GW, GI, SW, SI nach DIN 18196 hinterfüllt und lagenweise verdichtet werden.

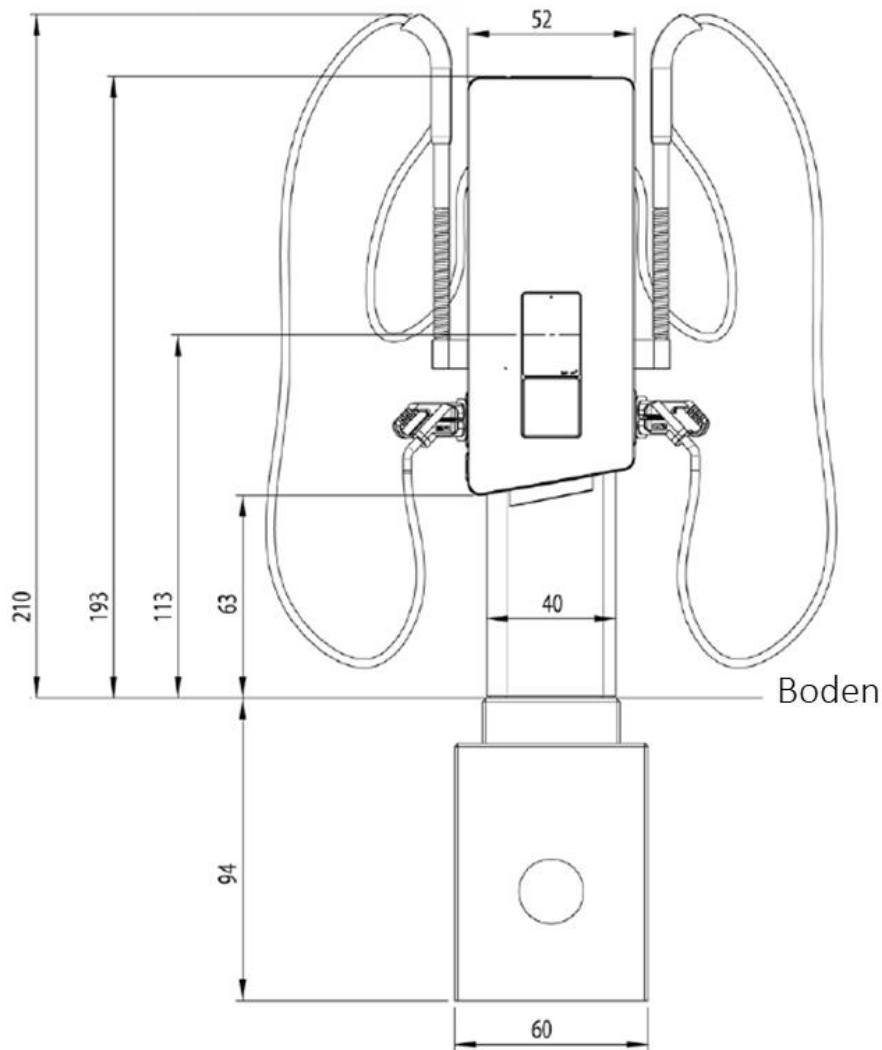
## Hinweis



Das Fundament muss mit einem geeigneten Hebemittel angehoben werden.



Das Fundament muss bis zur Unterkante des Standfußes hinterfüllt werden.



**Abbildung 18:** HYC50 auf Betonfundament

## 4.2.2. Montage des Standfußes

### Hinweis



Der Standfuß wird nur in einer Ausführung geliefert, diese entspricht den Vorgaben zur Barrierefreiheit.

Der Standfuß des HYC50 wird mit vier Unterlegscheiben (4x M12x27) und Muttern (4x M12) (siehe Abbildung 20) am Untergrund befestigt. Hierzu werden optional eigene Fundamentsockel angeboten.

### Hinweis



Ziehen Sie die Schrauben mit einem Drehmomentschlüssel (70 Nm) fest.

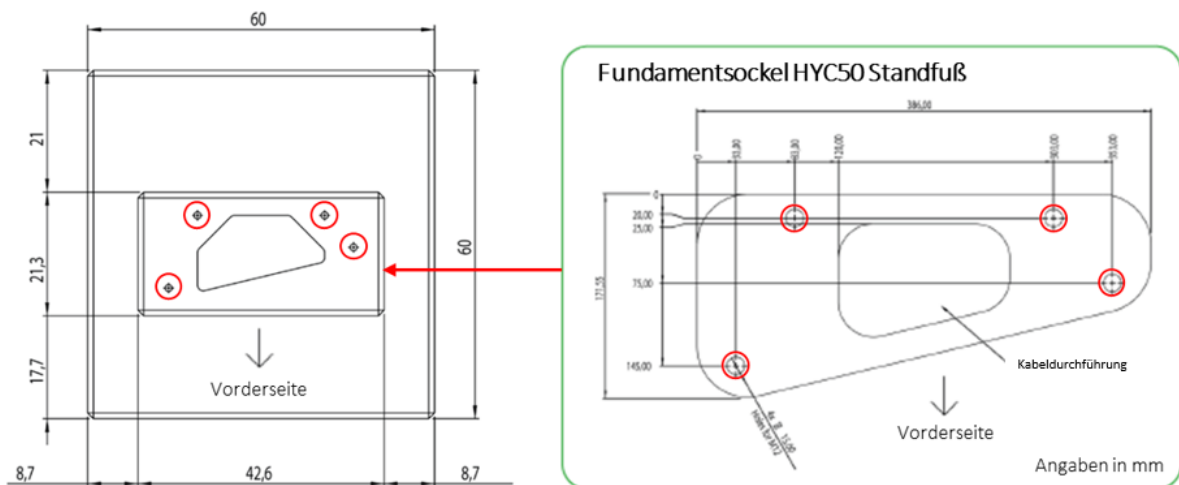
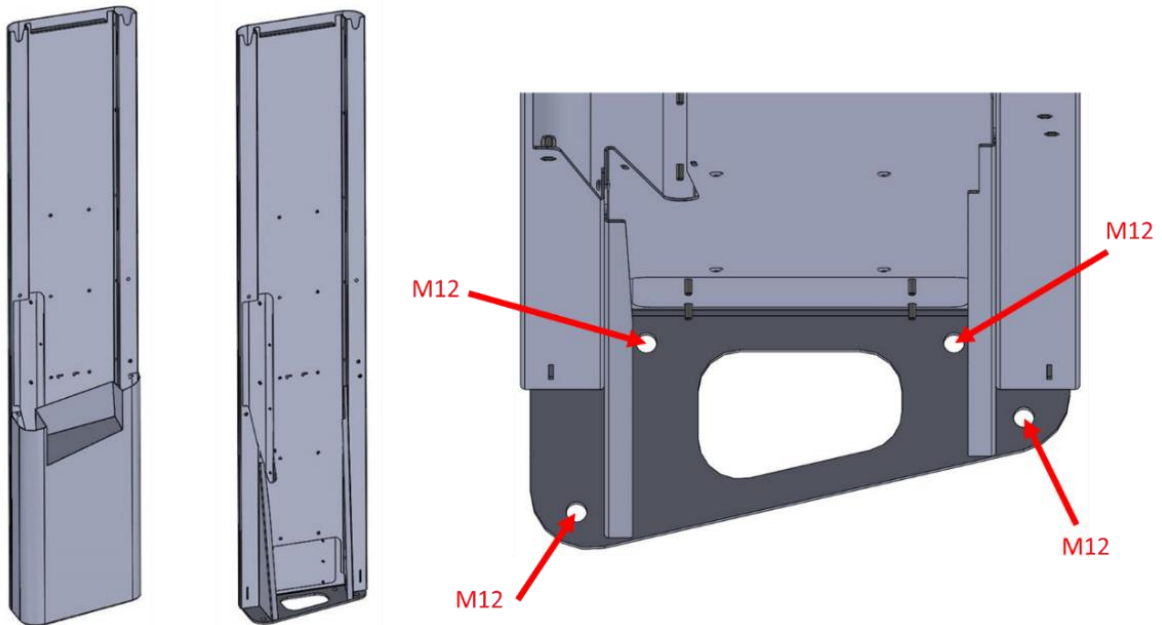


Abbildung 19: Positionierung Standfuß auf Fundament



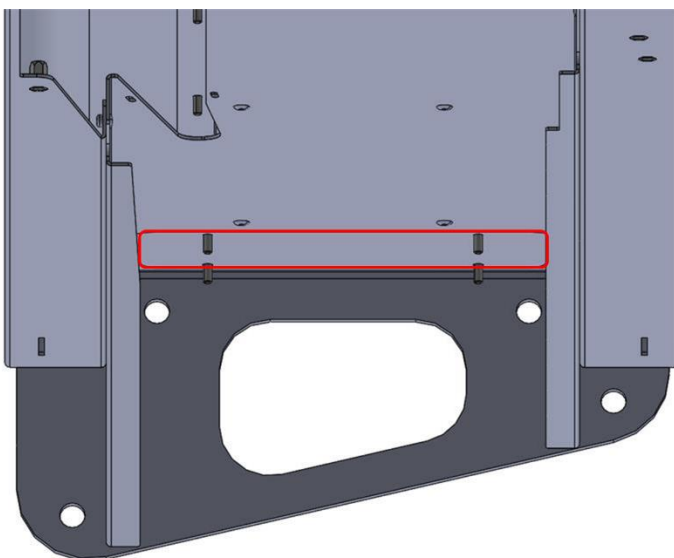


**Abbildung 20:** Montage des Standfußes HYC50

### Hinweis



Falls das Netzkabel von hinten durch den Standfuß durchgeführt werden soll, entfernen Sie die untere Abdeckung (rote Markierung, Abbildung 21)



**Abbildung 21:** Abdeckung Standfuß entfernen

### 4.3. Mechanische Installation der Wandmontageplatte

#### Achtung



Der HYC50 wiegt zwischen 117 und 145 kg. Zusätzlich zu seinem Eigengewicht wirken während der Nutzung weitere Kräfte auf den hypercharger ein, zum Beispiel durch Zug an den Ladekabeln. Diese Faktoren müssen bei der Auswahl der geeigneten Wandbeschaffenheit sowie der entsprechenden Bohrer, Dübel und Schrauben unbedingt berücksichtigt werden. Der Durchmesser der Bohrlöcher der Wandmontageplatte beträgt 6,5 mm.

#### Hinweis



Soll die Ladesäule barrierefrei installiert werden, so muss die Display-Unterkante in einem Bereich von 850 - 1050 mm über dem Boden liegen. Das ist dann der Fall, wenn sich die obersten Befestigungspunkte der Wandmontageplatte auf einer Höhe von 1808 mm über dem Boden befinden.

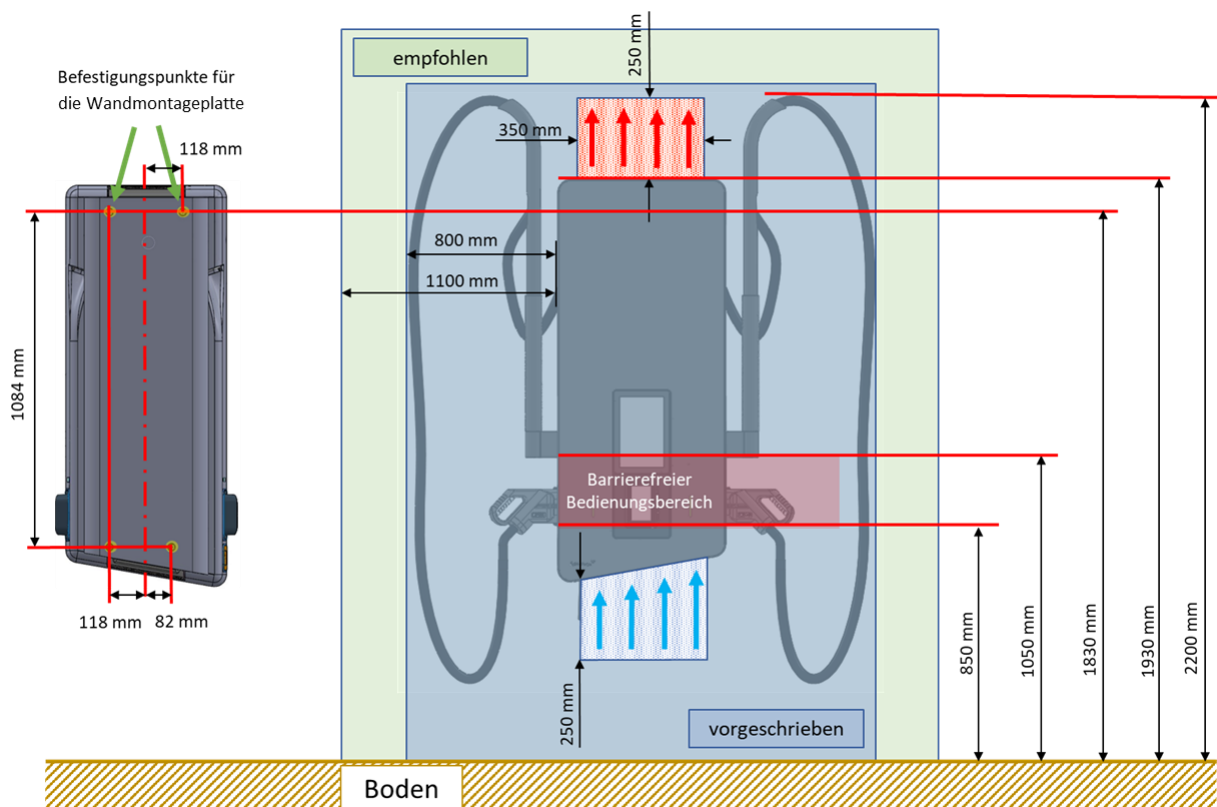


Abbildung 22: Aufstellhöhe (barrierefrei)

Für die Installation kann die Wandschablone verwendet werden, die im Lieferumfang enthalten ist.

### Hinweis



Falls die Wandschablone verwendet wird, sollte an der Position, an der der HYC50 montiert werden soll, eine Markierung auf der Höhe von 62 cm eingezeichnet werden. Die Unterkante der Wandschablone sollte an dieser Markierung ausgerichtet werden.



Achten Sie bei der Wahl der Montagehöhe der Ladesäule darauf, dass sich der Kabelhalter der Ladesäule in einer Höhe über dem Boden im Bereich von 0,5 m bis 1,5 m befindet.



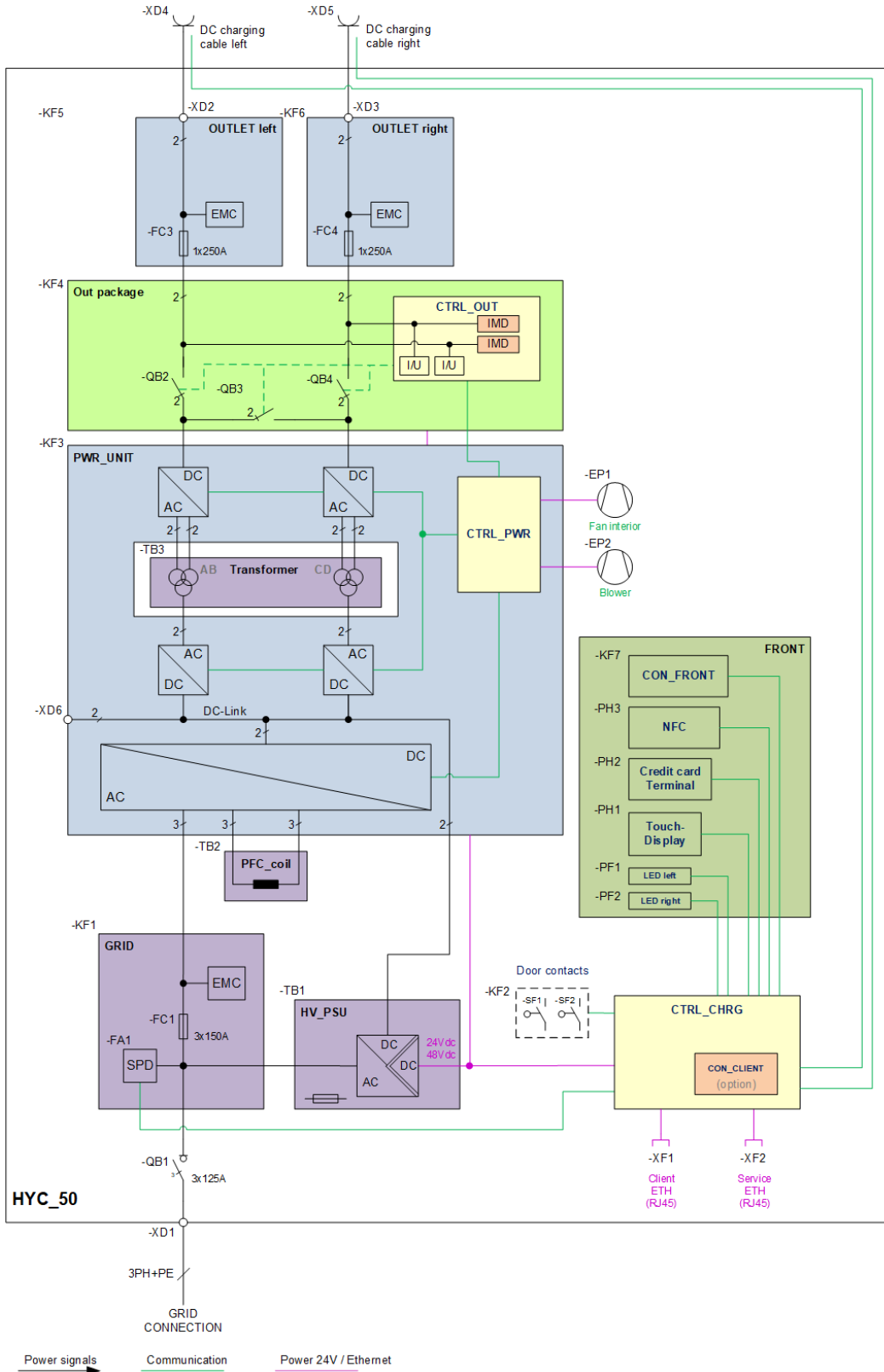
**Abbildung 23:** Wandschablone

#### **4.4. Elektrische Installation**

Die Dimensionierung der Kabel und der Schutzeinrichtungen außerhalb des HYC50 muss gemäß den örtlichen Bestimmungen und unter Beachtung der technischen Spezifikationen des HYC50 gemäß der Technischen Daten aus Kapitel 11 erfolgen.

### 4.4.1. Schaltbild für den HYC50

Abbildung 24 zeigt das Schaltbild des HYC50.



**Abbildung 24:** Schaltbild für den HYC50

Alle Rechte vorbehalten. Die Vervielfältigung dieses Dokuments, auch auszugsweise, ist nur mit Genehmigung von alpitronic GmbH gestattet.

| Kennzeichnung | Beschreibung  |
|---------------|---|
| -BE1          | DC-Meter Ladepunkt 1  |
| -BE2          | DC-Meter Ladepunkt 2  |
| -EP1          | Lüfter Innenraum  |
| -EP2          | Hauptlüfter   |
| -FA1          | Integrierter Überspannungsschutz (SPD)                              |
| -FC1          | Eingangssicherungen HYC50 (150 A)                                   |
| -FC3          | Ausgangssicherung Ladekreis links                                   |
| -FC4          | Ausgangssicherung Ladekreis rechts                                  |
| -KF1          | GRID – Netzanschluss/Absicherung                                    |
| -KF2          | CTRL_CHRG-Platine – Ladecontroller                                  |
| -KF3          | Power-Unit – AC/DC-Wandler  |
| -KF4          | DC-Ausgangsschaltanlage   |
| -KF5          | DC-Block links  |
| -KF6          | DC-Block rechts   |
| -KF7          | CON_FRONT-Platine – Control Front                                   |
| -PF1          | LED-Leiste links  |
| -PF2          | LED-Leiste rechts   |
| -PH1          | Touch Display   |
| -PH2          | Kartenlese-Terminal   |
| -PH3          | Terminal (RFID)   |
| -QB1          | Hauptschalter / 3P  |
| -QB2          | DC-Relais Ladekreis links   |
| -QB3          | DC-Relais Parallelschaltrelais Leistungsabgänge                     |
| -QB4          | DC-Relais Ladekreis rechts  |
| -SF1          | Türkontaktschalter 1  |
| -SF2          | Türkontaktschalter 2  |
| -TB1          | HV-PSU – 24V/48V Hilfsversorgung                                    |
| -TB2          | PFC-Drossel   |
| -TB3          | Transformator   |
| -XD1          | Anschlussklemmen Netzeingang  |
| -XD2          | DC-Sammelschiene für Fahrzeugleitungsanschluss XD4 (Ausgang links)  |
| -XD3          | DC-Sammelschiene für Fahrzeugleitungsanschluss XD5 (Ausgang rechts) |
| -XD4          | DC-Ladeanschluss links (je nach Konfiguration)                      |
| -XD5          | DC-Ladeanschluss rechts (je nach Konfiguration)                     |
| -XD6          | DC-Link-Anschluss   |
| -XF1          | Ethernet-Netzwerk-Buchse (Client-LAN + Service)                     |
| -XF2          | Ethernet-Netzwerk-Buchse (Kreditkartenterminal)                     |

**Tabelle 5:** Legende des Schaltbilds für den HYC50

#### 4.4.2. Vorbereitung der Netzkabel

Die hypercharger Ladestationen können in Versorgungsnetzen vom Typ TT und TN-S, TN-C und TN-C-S eingesetzt werden.

##### Warnung



Die notwendigen Schutzmaßnahmen gegen elektrischen Schlag und andere länderspezifische Anforderungen müssen berücksichtigt werden und vor Inbetriebnahme der Ladesäule umgesetzt werden.

Je nach Netzkonfiguration kann ein Schutzleiterstrom von  $>10$  mA fließen. Dies ist bei der Auslegung der Schutzerdung und der Schutzmaßnahmen zu berücksichtigen.

Aufgrund des Ableitstroms ist ein Mindestquerschnitt des Schutzleiters von  $\geq 10$  mm<sup>2</sup> CU oder  $\geq 16$  mm<sup>2</sup> AL erforderlich.



Wenn ein Fehlerstrom-Schutzschalter (RCD) in der Zuleitung installiert werden muss (wie bei Installationen im TT-Netz üblich), muss ein **RCD Typ B oder eine gleichwertige Schutzeinrichtung** gegen Gleichfehlerströme (z.B. RCD Typ A in Verbindung mit einer geeigneten Einrichtung zur Abschaltung der Versorgung bei Gleichfehlerströmen  $> 6$ mA) installiert werden.

Typ B mit einem typischen  $I_{\Delta N} = 300$  mA wird empfohlen. Typ B mit  $I_{\Delta N} = 100$  mA ist auch geeignet, wenn es nicht möglich ist, einen ausreichend niedrigen Wert des Erdungswiderstandes,  $R_{earth}$ , sicherzustellen. Ein unerwartetes Auslösen des FI-Schutzschalters ist bei der Kopplung des HYC50 mit dieser Größe des Differentialschutzes nicht zu erwarten.

##### Hinweis



Dieses Produkt wurde für die Umgebungen des Typs A entwickelt (Störemissionen), die Störfestigkeit entspricht Umgebungen des Typs A.



Eventuell optional anschließbare externe Signale dürfen nur als SELV-Signale ausgeführt und angeschlossen werden.

Empfohlene Anschlussquerschnitte:

| Model | Stromversorgungsanschlüsse | Leiterquerschnitt           |
|-------|----------------------------|-----------------------------|
| HYC50 | L1, L2, L3                 | 1 x 25 - 50 mm <sup>2</sup> |
|       | PE (PEN)                   | 1 x 25 - 50 mm <sup>2</sup> |

**Tabelle 6:** Empfohlene Anschlussquerschnitte

## Hinweis



Der Außendurchmesser des gesamten Netzanschlusskabels muss im Bereich von 24 mm und 35 mm liegen, um die Dichtigkeit an der Kabeleinführungsdichtung sicherzustellen.

Größere Durchmesser als 35 mm können nicht aufgenommen werden.



Das Gehäuse und damit auch die AC-Netzanschlussbox müssen eine Dichtigkeit nach IP54 einhalten. Aufgrund der Ausführung der AC-Netzanschlussbox kann dies nur erreicht werden, wenn die Zuleitung als Mantelleitung ausgeführt wird. Eine Verkabelung mit Einzeladern ist nicht zulässig.



### 4.4.3. Installation der Netzkabel in der AC-Netzanschlussbox

#### Warnung



Bevor Sie mit den nächsten Schritten fortfahren, stellen Sie unbedingt sicher, dass die Netzkabel komplett spannungsfrei sind (siehe Kapitel 1).

#### Hinweis



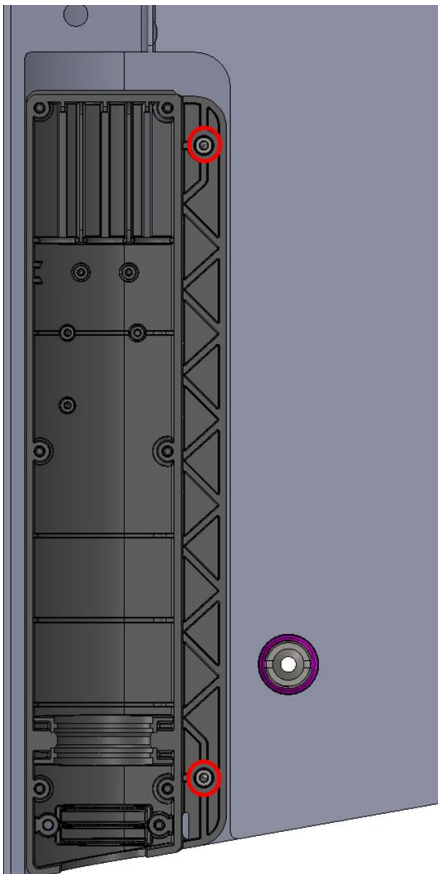
Die folgenden Schritte müssen sowohl bei der Nutzung der Wandmontageplatte als auch des Standfußes durchgeführt werden.

Montieren Sie die AC-Netzanschlussbox mit zwei Schrauben (2x M4x6) in der Einbuchtung auf der linken Seite der Wandmontageplatte oder des Standfußes (siehe Abbildung 25).

#### Hinweis

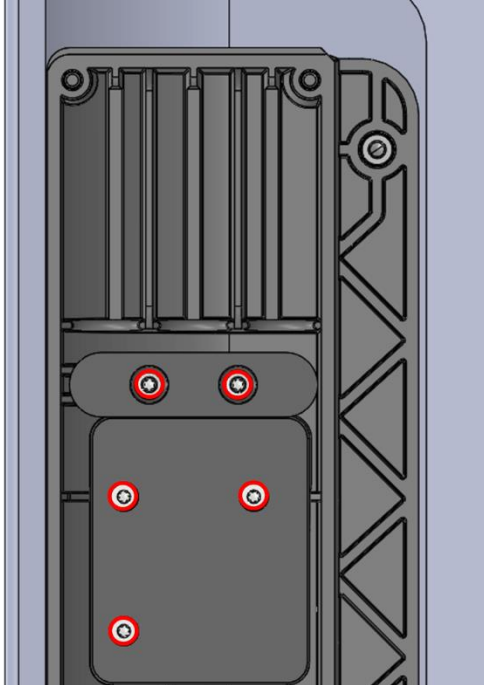


Ziehen Sie die Schrauben mit einem Drehmomentschlüssel (2,5 Nm) fest.



**Abbildung 25:** AC-Netzanschlussbox anbringen

Entfernen Sie sämtliche Abdeckungen aus der AC-Netzanschlussbox, indem Sie zuerst die Schrauben der Kabelfixierung und dann jene der darunterliegenden Schutzabdeckung (Abbildung 26) entfernen.



**Abbildung 26:** Entfernung Kabelfixierung und Schutzabdeckung

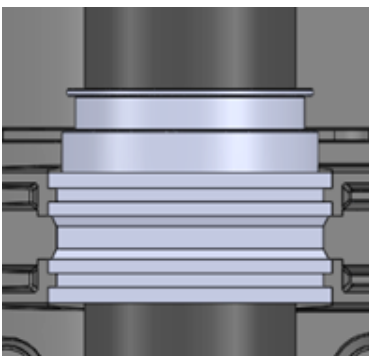
Messen Sie den Durchmesser des Netzkabels, um die Netzkabel-Dichtung entsprechend vorzubereiten zu können.

### Hinweis



Der Außendurchmesser des gesamten Netzanschlusskabels muss im Bereich zwischen 24 mm und 35 mm liegen.

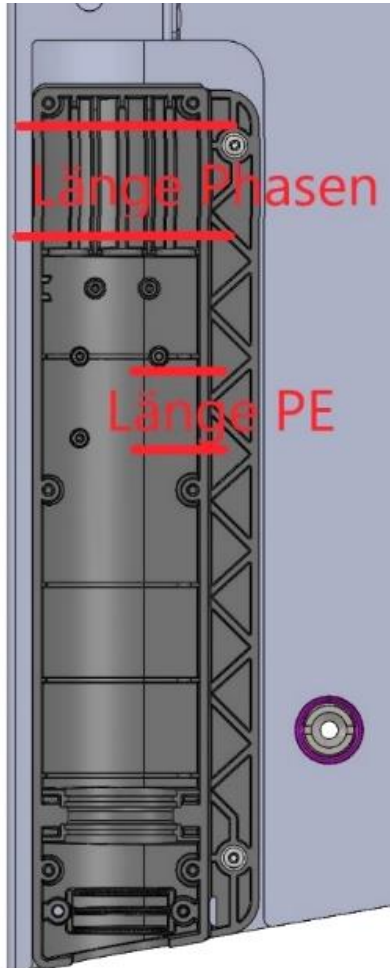
Nehmen Sie die Netzkabel-Dichtung (siehe Abbildung 27) zur Hand. Schneiden Sie die Dichtung passend zu und bringen Sie diese mit der schmalen Seite nach oben auf dem Netzkabel an.



**Abbildung 27:** Netzkabel-Dichtung anbringen

Entfernen Sie nun 19 cm der Hauptisolierung des Netzkabels. Schneiden Sie den Nullleiter, (falls vorhanden) ab und isolieren Sie das Kabel mit einem Schrumpfschlauch.

Schneiden Sie die Netzanschlusskabel so zu, dass die einzelnen Phasen und der Schutzleiter die richtige Länge aufweisen (siehe Abbildung 28).



**Abbildung 28:** Richtige Länge Phasen und PE-Leiter

Montieren Sie nun Pressklemmen an allen 4 Netzanschlusskabeln (L1, L2, L3, PE).

Positionieren Sie das Netzkabel und die Netzkabel-Dichtung in der AC-Netzanschlussbox und sichern Sie es mit zwei Schrauben (2x M4x16) und der richtigen Zugentlastung (siehe Abbildung 29: Wählen Sie die passende Zugentlastung je nach Durchmesser des Netzkabels aus den drei mitgelieferten Varianten).

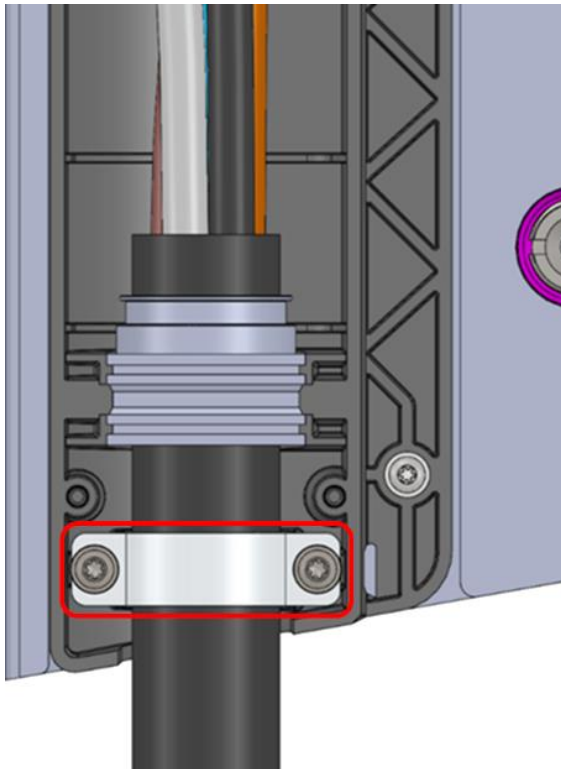
### Hinweis



Ziehen Sie die Schrauben mit einem Drehmomentschlüssel (4 Nm) fest.



Achten Sie darauf, dass die Gesamtisolierung des Netzkabels über der Netzkabel-Dichtung endet.



**Abbildung 29:** Netzkabel mit Zugentlastung befestigen

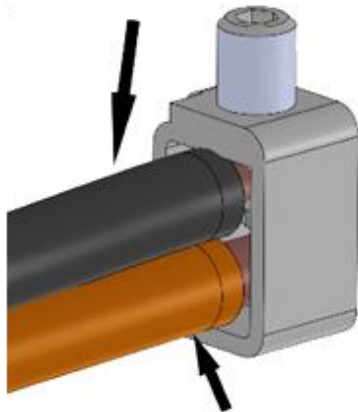
Bei der Kontaktierung zwischen den einzelnen Netzanschlusskabeln und den flexiblen Kabeln werden Klemmen eingesetzt (siehe Abbildung 30). Schließen Sie sämtliche flexible Kabel mittels Kabelklemmen an die Netzanschlusskabel (L1, L2, L3, PE) an. Das flexible Kabel liegt immer oben.

### Hinweis



Ziehen Sie die Schraube mit einem Drehmomentschlüssel (9 Nm) fest.

### Flexibles Kabel



### Anschlusskabel

**Abbildung 30:** Anbringung Kabelklemmen

### Hinweis



Achten Sie unbedingt darauf, das PE-Netzanschlusskabel mit dem entsprechenden flexiblen PE-Kabel zu verbinden. Das flexible PE-Kabel ist mit einem Kabelschuh sowie einer gelb-grünen Markierung versehen.

Die Klemme für den PE-Anschluss wird um 90° gedreht angebracht. Um die Kabel der Phasen zu schützen, wird über dem PE-Anschluss eine Schutzabdeckung montiert (3x M4x8) (siehe Abbildung 31).

### Hinweis



Ziehen Sie die Schrauben mit einem Drehmomentschlüssel (0,7 Nm) fest.

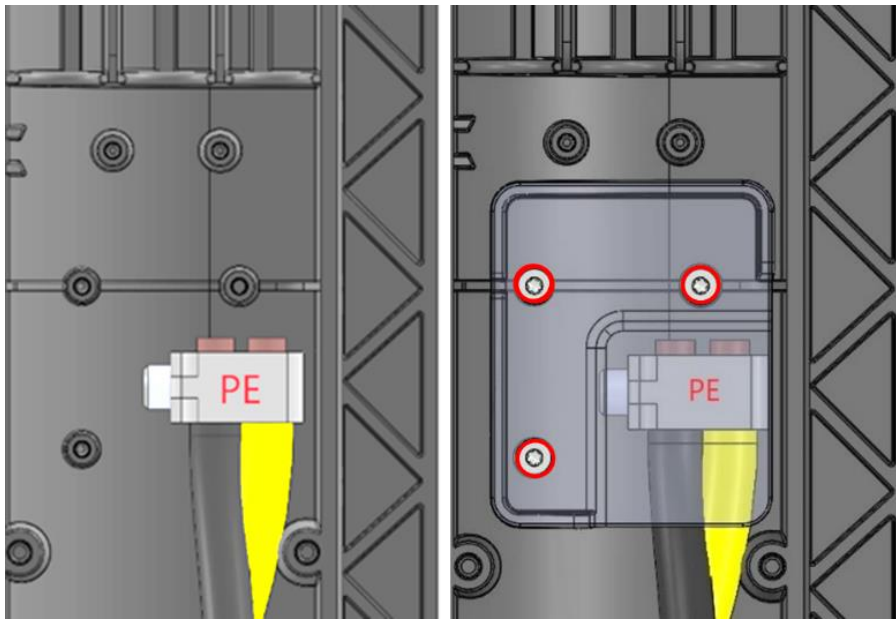


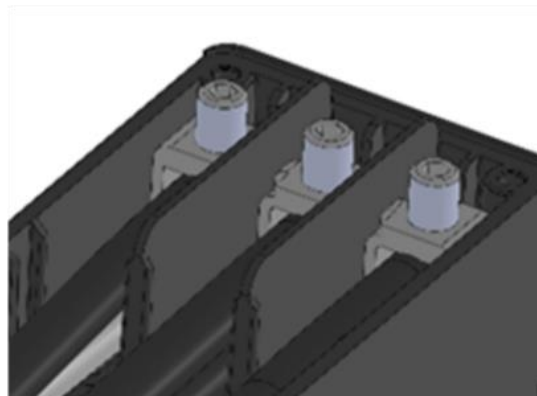
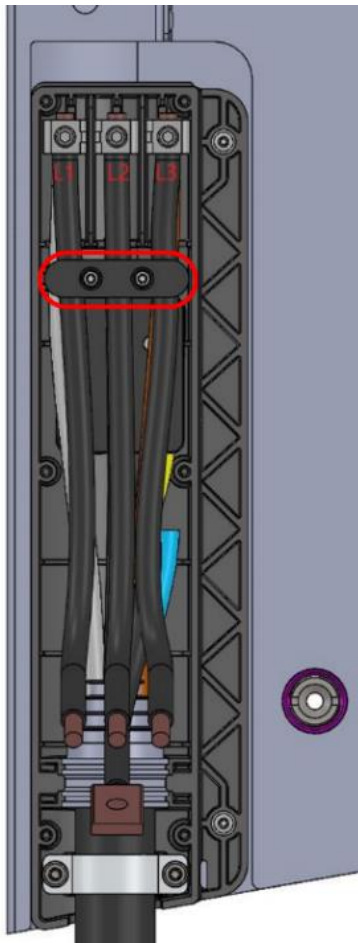
Abbildung 31: Montage der Schutzabdeckung über PE-Kabelklemme

Fügen Sie die mit Kabelklemmen verbundenen Phasen am oberen Ende der AC-Netzanschlussbox ein (Abbildung 32) und befestigen Sie diese durch die Anbringung der Kabelfixierung (2x M4x40).

### Hinweis



Ziehen Sie die Schrauben mit einem Drehmomentschlüssel (1,2 Nm) fest.



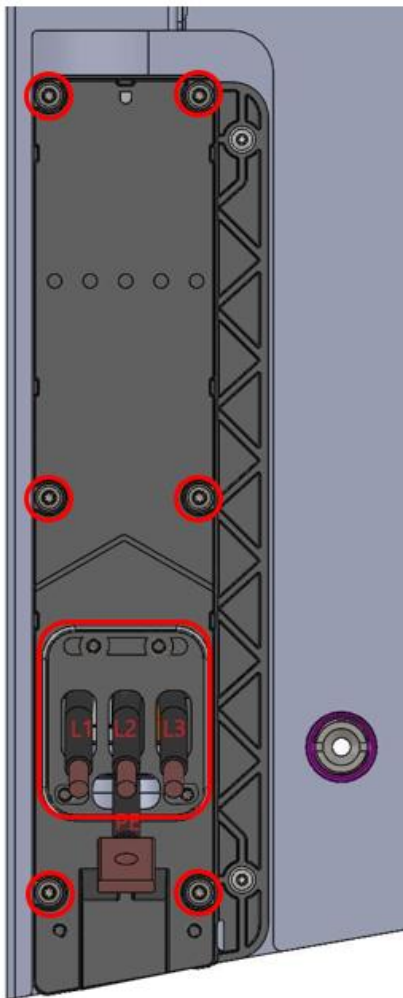
**Abbildung 32:** Phasen mit Kabelfixierung befestigen

Führen Sie anschließend die Enden der flexiblen Kabel durch die Öffnungen in der Abdeckung der AC-Netzanschlussbox und befestigen Sie diese mit sechs Schrauben (6x M4x16).

### Hinweis



Ziehen Sie die Schrauben mit einem Drehmomentschlüssel (4 Nm) fest.

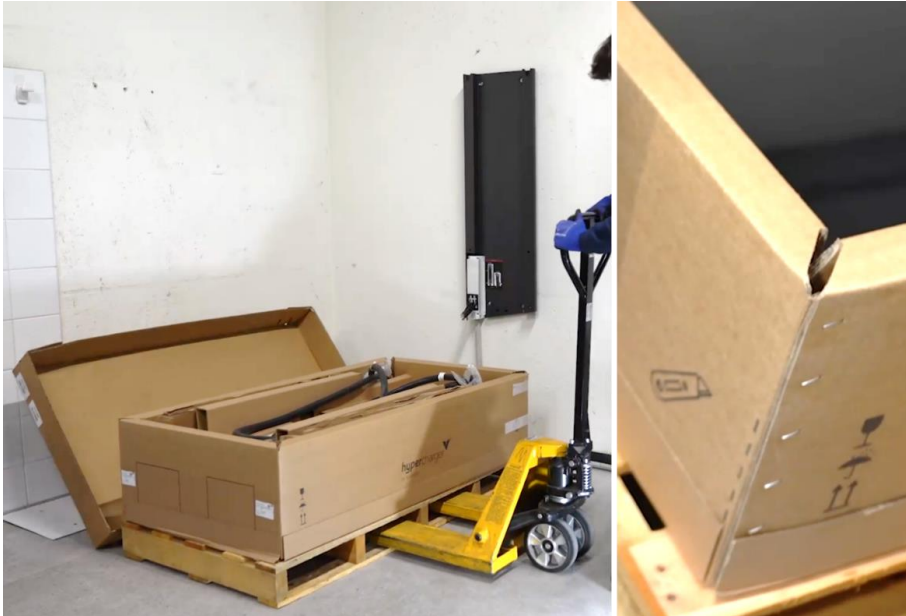


**Abbildung 33:** Flexible Kabel durch Öffnung führen und Deckel anschrauben



#### 4.4.4. Montage des HYC50 und Netzanschluss

Positionieren Sie den verpackten HYC50 genau vor dem Standfuß oder der Wandmontageplatte. Achten Sie darauf, dass die Seite mit den markierten Schnittlinien dem Standfuß bzw. der Wandmontageplatte zugewandt ist.



**Abbildung 34:** Verpackten HYC50 positionieren

Legen Sie die Ladekabel sowie das Kabelmanagement (sofern vorhanden) an den jeweiligen Seiten des HYC50 ab und befreien Sie die Oberfläche des HYC50 von seiner Schutzhülle.



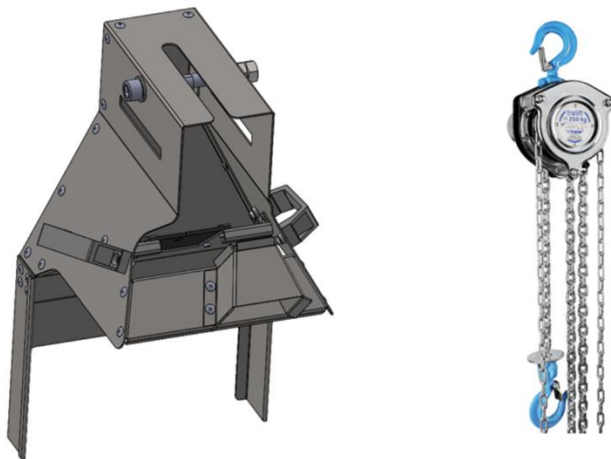
**Abbildung 35:** Entpacken des HYC50

Nun kann der HYC50 mit einem geeigneten Hebemittel auf den Standfuß bzw. die Wandmontageplatte gehoben werden.

### Hinweis



Hierfür wird die Verwendung der bei alpitronic bestellbaren Montagehilfe (siehe Abbildung 36) empfohlen.



**Abbildung 36:** Montagehilfe HYC50

Falls die alpitronic Montagehilfe verwendet wird, setzen Sie diese in die Öffnung am oberen Teil des Standfußes bzw. der Wandmontageplatte ein.



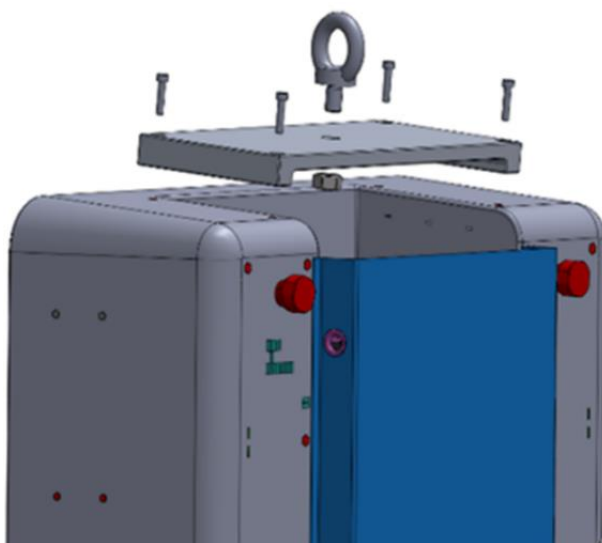
**Abbildung 37:** Montagehilfe einsetzen

Nehmen Sie die zwei Abstandshalter (Würfel aus Schaumstoff) aus der Verpackung und platzieren Sie diese im Abstand von 1,3 - 1,4 m vom Boden links und rechts an den äußeren Rändern des Standfußes oder der Wandmontageplatte. Sie werden benötigt, um das Rückblech des HYC50 bei der Montage nicht zu beschädigen.



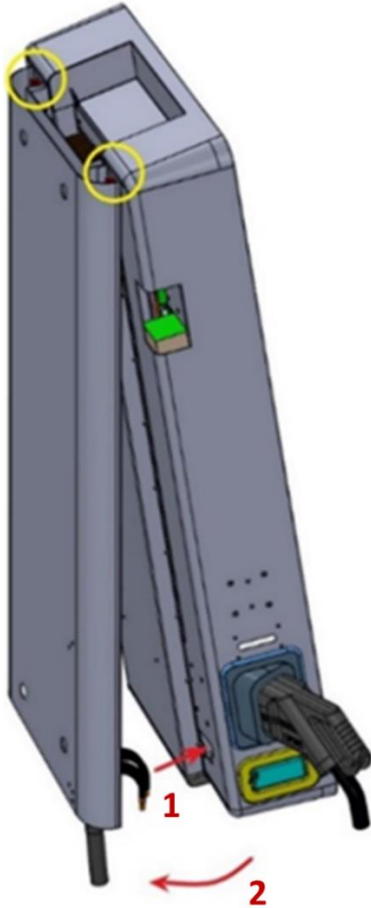
**Abbildung 38:** Abstandshalter positionieren

Die in Abbildung 39 gezeigte Adapterplatte ist bereits am HYC50 vormontiert. Hängen Sie den Haken der Montagehilfe in die Öse der Adapterplatte und ziehen Sie den HYC50 an der Kette der Montagehilfe langsam nach oben.



**Abbildung 39:** Vormontierte Adapterplatte am HYC50

Hängen Sie den HYC50 mithilfe des Kettenzuges sicher an den beiden oberen Arretierbolzen ein (Abbildung 40, gelbe Markierung).



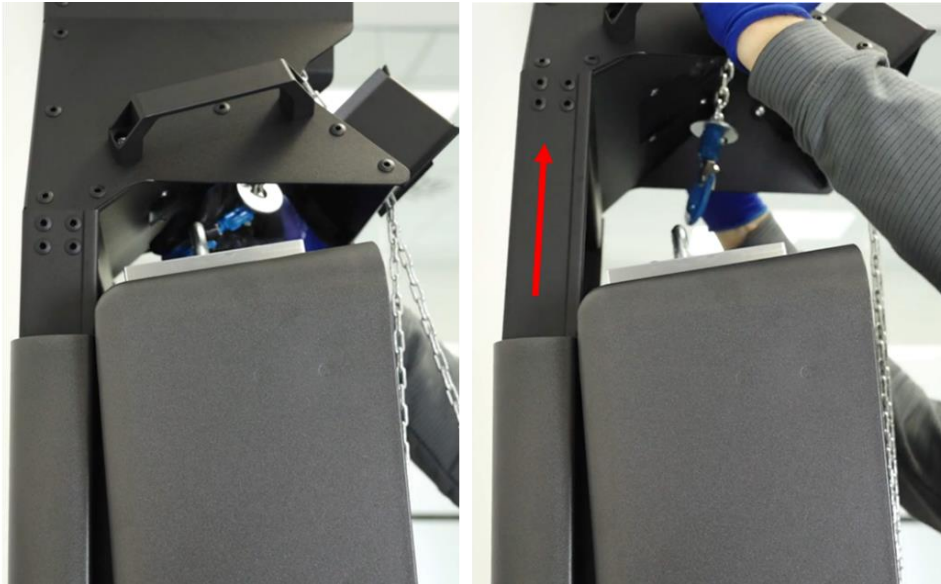
**Abbildung 40:** Aufhängung und Kabeleinführung HYC50

### Warnung



Beginnen Sie mit dem Lösen des Hakens und dem Entfernen der Montagehilfe erst, sobald beide Bolzen sicher eingerastet sind, um ein Herabfallen des HYC50 zu verhindern.

Lösen Sie den Haken an der Adapterplatte und entfernen Sie die Montagehilfe, indem Sie diese nach oben hin abziehen.



**Abbildung 41:** Montagehilfe abziehen

Entfernen Sie die beiden Aufkleber über den Öffnungen rechts und links an der unteren Rückseite des HYC50.



**Abbildung 42:** Aufkleber entfernen



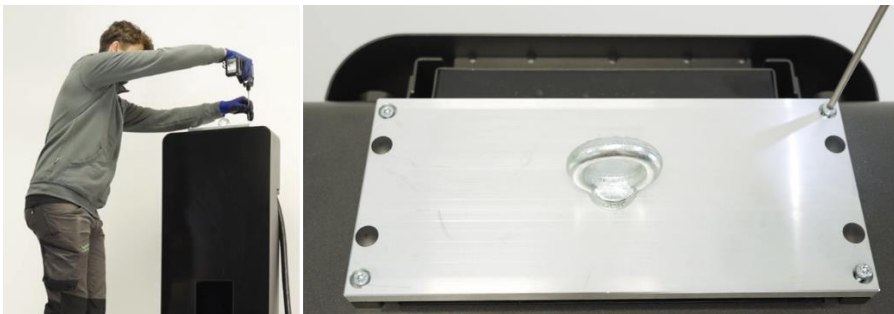
Führen Sie die Anschlusskabel in die obere Aussparung auf der Rückseite des HYC50 ein. Sofern Sie ein Signalkabel verwenden, führen Sie es in die untere Aussparung ein (Abbildung 40, rote Markierung 1).



**Abbildung 43:** Anschlusskabel einführen

Entfernen Sie anschließend die Abstandshalter und führen Sie den HYC50 vorsichtig nach unten, bis die gesamte Rückseite des HYC50 auf dem Standfuß oder der Wandmontageplatte aufliegt (Abbildung 40, rote Markierung 2).

Entfernen Sie die Adapterplatte durch das Lösen der 4 Fixierungsschrauben. Setzen Sie anschließend die vier Dichtungskappen auf die Schraubstellen der Adapterplatte.



**Abbildung 44:** Adapterplatte entfernen

Fügen Sie die Kunststoffabdeckung in die Öffnung am oberen Teil des Standfußes bzw. der Wandmontageplatte ein.



**Abbildung 45:** Kunststoffabdeckung einsetzen

Öffnen Sie nun den HYC50 (siehe Kapitel 2.3) und fixieren Sie ihn am ersten Befestigungspunkt (Abbildung 46, rechts) mit einer Kupfer-Unterlegscheibe (1x M6x10) und einer Schraube (1x M6x16).

### Hinweis



Ziehen Sie die Schraube mit einem Drehmomentschlüssel (10 Nm) fest.



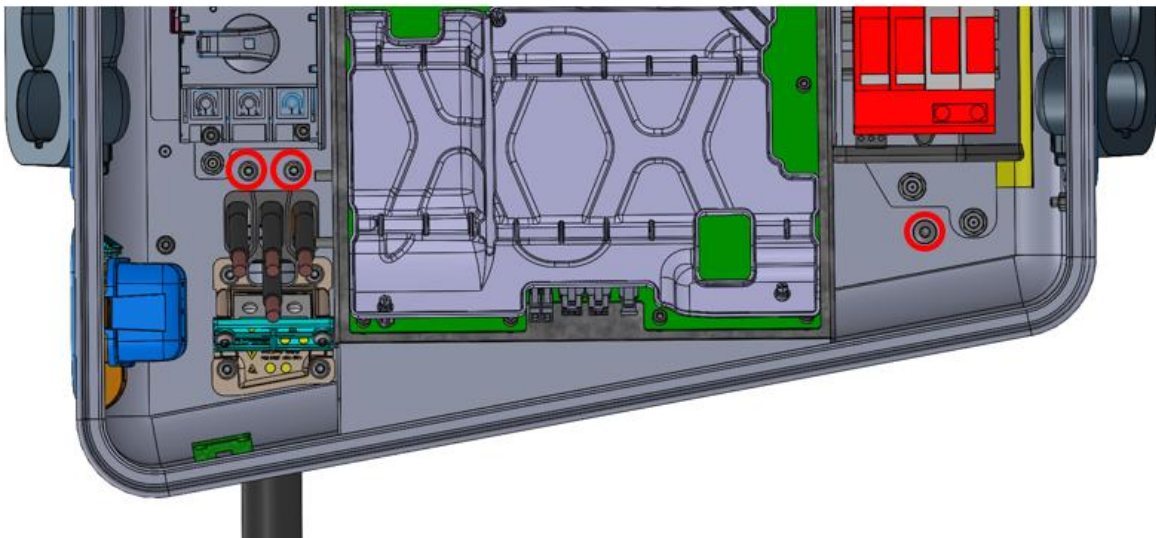
Durch das Fixieren der Schraube am Befestigungspunkt wird die Erdung des Standfußes bzw. der Wandmontageplatte gewährleistet.

Fixieren Sie den HYC50 am zweiten Befestigungspunkt (Abbildung 46, links) mit zwei Schrauben (2x M4x18).

### Hinweis



Ziehen Sie die Schrauben mit einem Drehmomentschlüssel (4 Nm) fest.



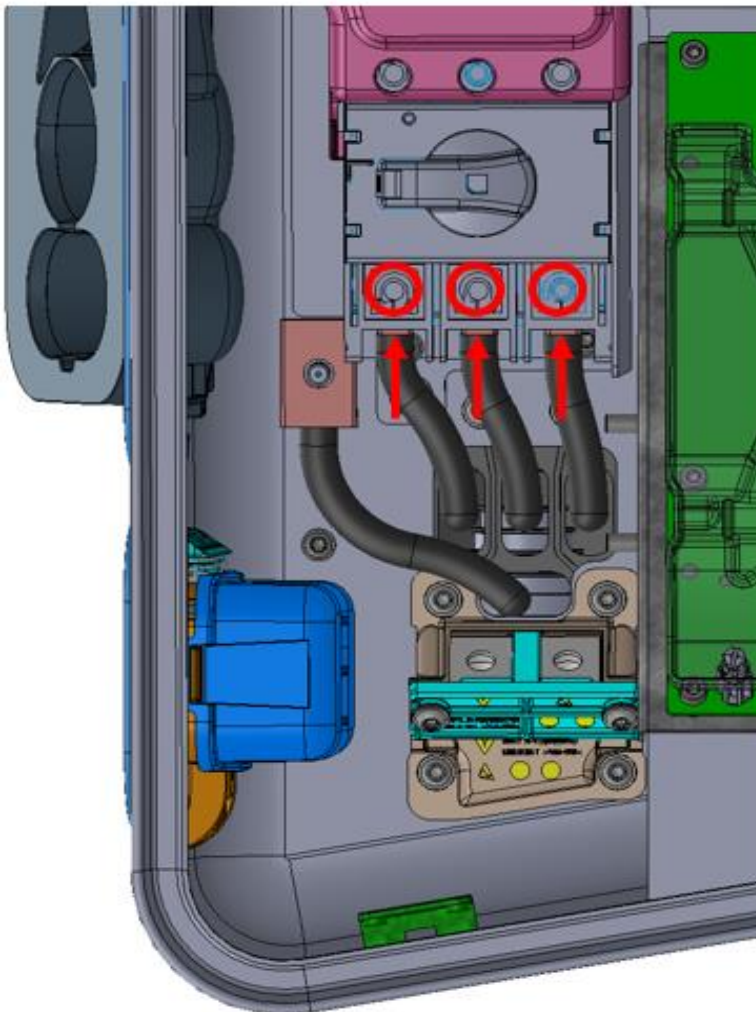
**Abbildung 46:** Erster (rechts) und zweiter (links) Befestigungspunkt

Setzen Sie die drei Netzanschlusskabel (L1, L2, L3) von unten in den Hauptschalter ein und befestigen Sie diese.

### Hinweis



Ziehen Sie die Schrauben mit einem Drehmomentschlüssel (5 Nm) fest.



**Abbildung 47:** Drei Phasen im Hauptschalter befestigen

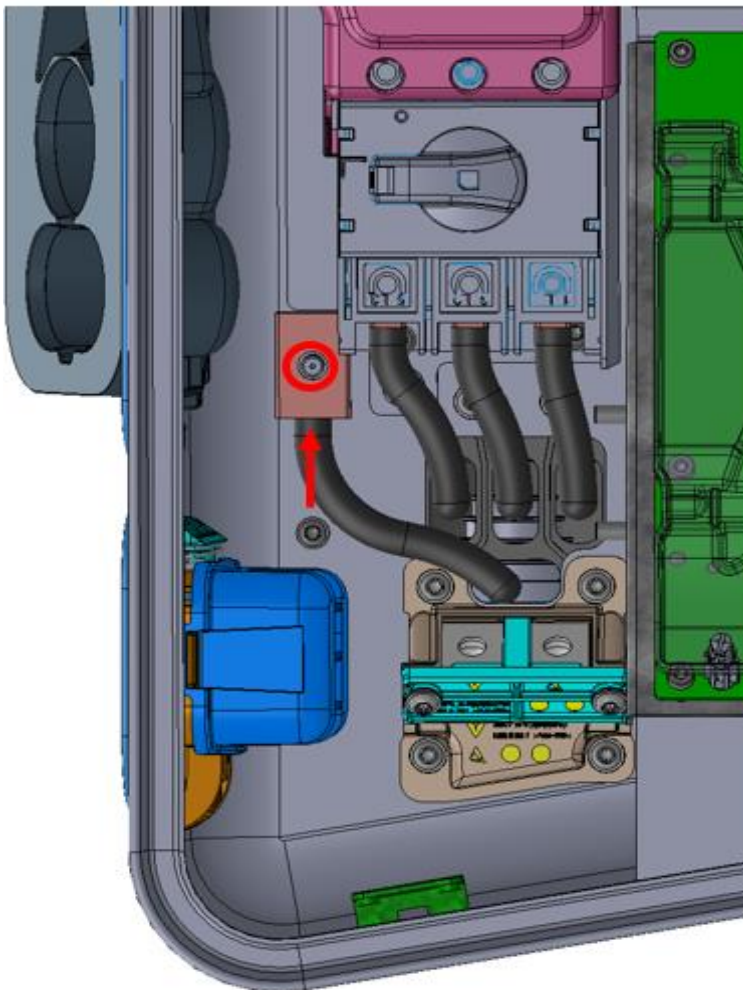


Befestigen Sie das PE-Netzanschlusskabel (gelb-grün markiert mit Kabelschuh) am Gehäuse mit einer Mutter (1x M6).

### Hinweis



Ziehen Sie die Schraube mit einem Drehmomentschlüssel (10 Nm) fest.



**Abbildung 48:** Schutzleiter befestigen

Fixieren Sie die mitgelieferte Signalkabeldurchführung am dritten Befestigungspunkt des HYC50 mit vier Schrauben (4x M4x18).

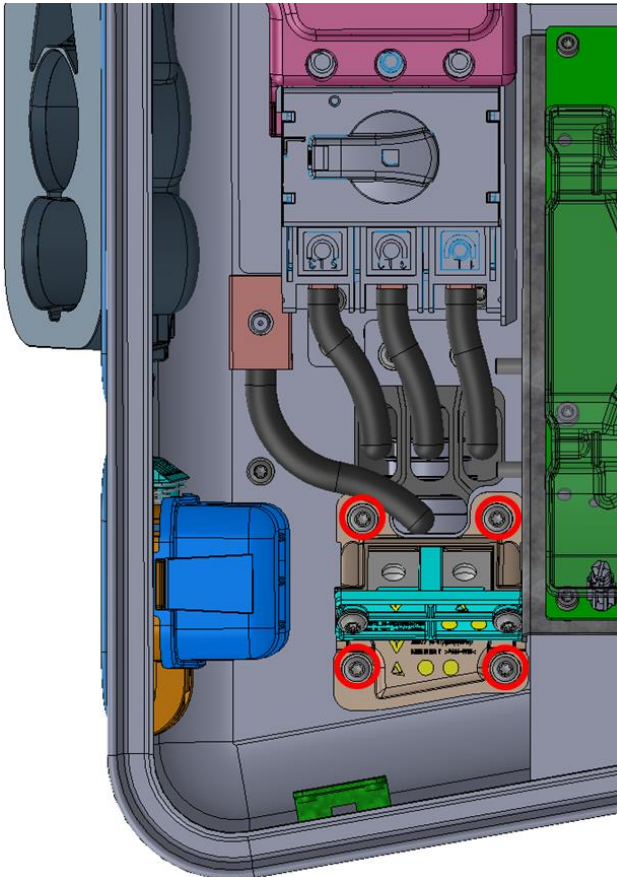
### Hinweis



Für detaillierte Informationen zur Verwendung der Signalkabeldurchführung konsultieren Sie die „Ausführliche Schritt für Schritt-Installationsanweisung“, die auf der Dokumentenplattform hyperdoc verfügbar ist.



Ziehen Sie die Schrauben mit einem Drehmomentschlüssel (4 Nm) fest.



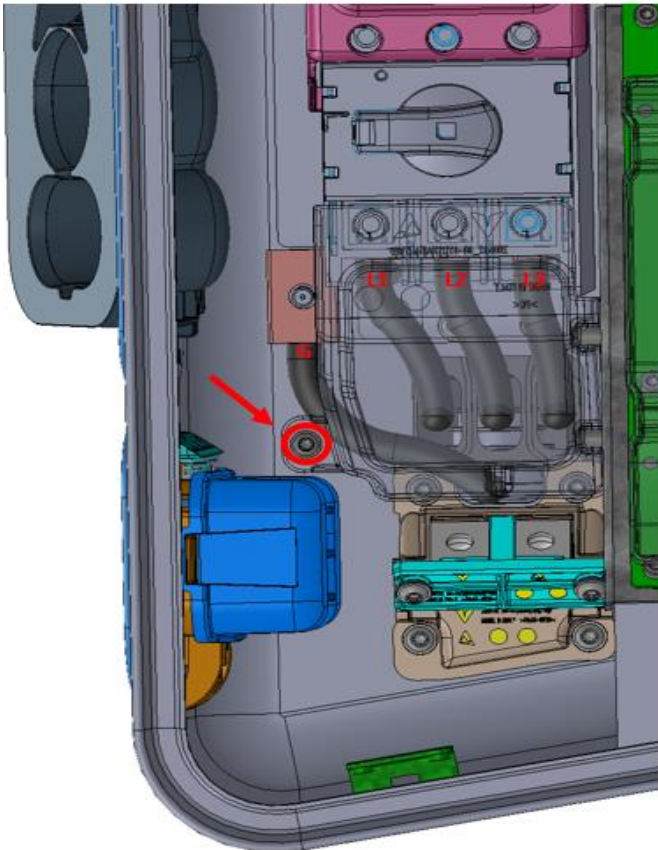
**Abbildung 49:** Dritter Befestigungspunkt

Befestigen Sie abschließend den Berührschutz mit einer Schraube (1x M4x6).

### Hinweis



Ziehen Sie die Schraube mit einem Drehmomentschlüssel (2 Nm) fest.



**Abbildung 50:** Berührschutz fixieren

## 4.5. Überspannungsschutz

Der HYC50 ist standardmäßig mit einem Überspannungsschutz (3+1 Schaltung) des Typs 1+2+3 ausgestattet damit er auch für ein TT-Netz geeignet ist. Das bedeutet, dass die Ladesäule in der LPZ-Zone 0<sub>A</sub> installiert werden kann. Der Anschluss an ein geeignetes Erdungssystem unter Berücksichtigung landesspezifischer gesetzlicher Bestimmungen muss gewährleistet sein.

## 4.6. Überprüfungen vor dem ersten Einschalten

Der Betrieb des HYC50 muss unter Berücksichtigung der nachfolgend beschriebenen Test- und Prüfanweisungen erfolgen. Alle unten aufgeführten Anweisungen gelten als verbindlich und müssen vom Betreiber der Ladestation vor dem Erstbetrieb ausgeführt werden.

Nach dem Transport und der Installation sind folgende Punkte zu prüfen:

| Prüfung                                      | Durchführung   |
|--|--|
| Mechanische Sichtprüfung                     | Mechanisch einwandfreier Zustand des installierten Gerätes   |
| Schutzart                                    | Nach Anschluss der Kabelverbindungen muss die Schutzart IP54 gewährleistet sein  |
| Schraubverbindungen                          | Teilweise oder vollständige Prüfung von Anzugsdrehmomenten an Klemmen und mechanischen Schraubverbindungen.  |
| Erdungssystem                                | Überprüfung der Erdung unter Berücksichtigung der standortspezifischen Bedingungen sowie der gültigen Normen.  |
| Blitzschutz für die Zuleitung                | Prüfung, ob für die Zuleitung ein Blitzschutz gemäß IEC 61439-2/-7 bzw. länderspezifischen Anforderungen verbaut ist.  |
| Selektivität                                 | Zur Gewährleistung der Selektivität ist dafür zu sorgen, dass in Reihe geschaltete Überstrom- oder Fehlerstrom-Schutzeinrichtungen nur das Gerät auslöst, das sich unmittelbar vor der Fehlerstelle befindet. Die Prüfung soll anhand der IEC 61439-2 erfolgen.  |
| Betriebsbedingungen                          | Berücksichtigung der Betriebsbedingungen am Aufstellungsort (z.B. mechanische, chemische, korrosive Beanspruchung) gemäß IEC 61439-2 /-7 sowie abweichende länderspezifische Normen.   |
| Berührschutz                                 | Prüfen, ob der Berührschutz nach erfolgter elektrischer Installation korrekt montiert wurde.   |
| Fehlerstromschutzvorrichtung                 | Überprüfung, ob ein Fehlerstromschutzschalter außerhalb der Ladestation für den Betrieb erforderlich ist und falls ja, ob dieser verbaut wurde. Die Prüfung hat unter Berücksichtigung der standortspezifischen Bedingungen und der gültigen Normen zu erfolgen. |
| Kurzschlussfestigkeit                        | Bemessungsstrom und Kurzschlussfestigkeit des Hauptsammelschienensystems unter Berücksichtigung der vorgeschalteten Schutzeinrichtung nach IEC 61439-2 /-7   |
| Automatisches Abschalten der Stromversorgung | Die Anforderungen der IEC 60364-4-41, Abschnitt 411 müssen erfüllt sein  |
| Anforderungen an Niederspannungsanlagen      | Die Anforderungen der IEC 60364-7-722 müssen erfüllt sein  |

**Tabelle 7:** Überprüfungen vor der Inbetriebnahme

## 4.7. Inbetriebnahme

Für den sicheren Betrieb der Ladestation ist eine korrekte Inbetriebnahme sowie die Kontrolle der Sicherheitseinrichtungen erforderlich.

### Gefahrenhinweis



Stellen Sie sicher, dass alle spannungsführende Teile mit dem entsprechenden Berührungsschutz ausgestattet sind, bevor das Gerät eingeschaltet wird.

### Warnung



Überprüfen Sie vor der Inbetriebnahme, ob die Ladesäule und alle dazugehörigen Anschlüsse ordnungsgemäß laut vorliegender Original-Betriebsanleitung installiert wurden.

### Hinweis



Beachten Sie alle Gefahrenhinweise in Kapitel 1.



Um den vertraglich festgelegten Garantiezeitraum nutzen zu können, muss das entsprechende digitale Inbetriebnahme-Protokoll auf hyperdoc ausgefüllt und an alpitronic übermittelt werden.

Zur hyperdoc Registrierung: <https://account.hypercharger.it/register>

Alle nachstehend aufgeführten Punkte gelten als verbindlich und müssen vom Betreiber der hypercharger (bzw. dem von ihm beauftragten Installationsunternehmen) zum Zeitpunkt der Inbetriebnahme durchgeführt werden.

Abhängig von den individuellen Einsatzbedingungen des hyperchargers können noch weitere Überprüfungen erforderlich sein. Daher sollte die folgende Liste nicht als vollständig angesehen werden.

| Inbetriebnahme-Checks   | Beschreibung   |
|---|--|
| Äußere visuelle Inspektion  | <ul style="list-style-type: none"> <li>Zustand Gehäuse</li> <li>IP Schutzgrad (IP54)</li> <li>Standfestigkeit</li> <li>Zugänglichkeit</li> </ul>   |
| Überprüfung Ladekabel & Steckvorrichtungen  | <ul style="list-style-type: none"> <li>Überprüfung aller Kabelteile (Kabelmuffe, Kabel, Kabelstecker, Steckergesicht, Pins) auf Abwesenheit von Beschädigungen (z.B. Kabelmantel intakt, keine Quetschungen oder Risse, Pins unbeschädigt etc.)</li> <li>Sitzen alle Kabelverschraubungen an der Außenseite fest?</li> </ul> |
| Überprüfung Schraubverbindungen an den Eingangsklemmen                                  | Überprüfung, ob die Schraubverbindungen an den Eingangsklemmen mit 9 Nm fest angezogen sind  |
| Überprüfung Verschraubungen Eingangskabel   | <ul style="list-style-type: none"> <li>Visuelle Überprüfung, dass Verschraubungen dicht sind</li> </ul>  |
| Überprüfung Schrauben   | <ul style="list-style-type: none"> <li>Visuelle Stichprobenkontrolle interne Schraubverbindungen</li> <li>Stichprobenkontrolle Anzugsdrehmomente</li> </ul>  |
| Überprüfung auf Sauberkeit  | Überprüfung der Sauberkeit im Inneren der Ladesäule  |
| Überprüfung Kondensation  | Überprüfung auf Abwesenheit von Kondensationsspuren im Inneren der Ladesäule   |
| Überprüfung Filtermatten  | Überprüfung auf Intaktheit   |
| Überprüfung der Schutzmaßnahmen   | <ul style="list-style-type: none"> <li>Sichtprüfung der Erdungsanlage</li> <li>Prüfung Erdungswiderstand</li> <li>Prüfung Durchgängigkeit der Potentialausgleich-Verbindungen</li> </ul>   |
| Überprüfungen an der Zuleitung  | <ul style="list-style-type: none"> <li>Prüfung der Isolationswiderstände am Hauptschalter (netzseitig)</li> <li>Informationen zur vorhandenen Schutzeinrichtung</li> <li>Überprüfung der Absicherung</li> </ul>  |
| Überprüfung Isolationswiderstände DC-Ladeabgänge  | Prüfung des Isolationswiderstandes der Pins für jeden vorhandenen DC-Ladeabgang  |
| Überprüfung RFID-Lesegerät  | Funktionsprüfung des RFID-Lesegerätes  |
| Überprüfung Konnektivität SIM-Karten  | <ul style="list-style-type: none"> <li>Prüfung der Verbindung zum alpitronic-Backend</li> <li>Prüfung der Verbindung zum Kunden-Backend</li> </ul>   |
| Überprüfung der Anzeigeelemente   | <ul style="list-style-type: none"> <li>Funktionsprüfung Touchscreen</li> <li>Funktionsprüfung Bildschirmanzeige und ggf. Touchscreen des Kreditkartenterminals</li> </ul>  |
| Überprüfung LED-Streifen  | <ul style="list-style-type: none"> <li>Funktionsprüfung LED-Streifen an der Fronttür</li> </ul>  |
| Beschaffenheitsprüfung / Überprüfung eichrechtsrelevanter Komponenten (falls vorhanden) | <ul style="list-style-type: none"> <li>Typenschild</li> <li>Eichrechtsrelevante Verkabelung</li> <li>Klebesiegel</li> <li>Abgesetzte eichrechtsrelevante Anzeigeeinheiten</li> </ul>   |

**Tabelle 8:** Durchzuführende Überprüfungen bei der Inbetriebnahme

## 5. Diagnose und Parametrierung

Nach erfolgreicher mechanischer und elektrischer Installation des HYC50 kann die korrekte Funktion des Gerätes mit einem Diagnose- und Parametrierwerkzeug überprüft werden. Das sogenannte Webinterface kann über jeden Browser mit einer Standard-IP-Adresse geladen werden, siehe Tabelle 9:

|                            |               |
|----------------------------|---------------|
| <b>Standard IP-Adresse</b> | 192.168.1.100 |
|----------------------------|---------------|

**Tabelle 9:** Standard IP-Adresse des HYC50

### Hinweis



Weitere Informationen zum Webinterface sind im Software-Handbuch des HYC50 angegeben.



## 6. Bedienung des HYC50

### 6.1. Ladevorgang starten

#### 6.1.1. Authentifizierung

Um einen Ladevorgang starten zu können, müssen Sie sich zunächst authentifizieren.

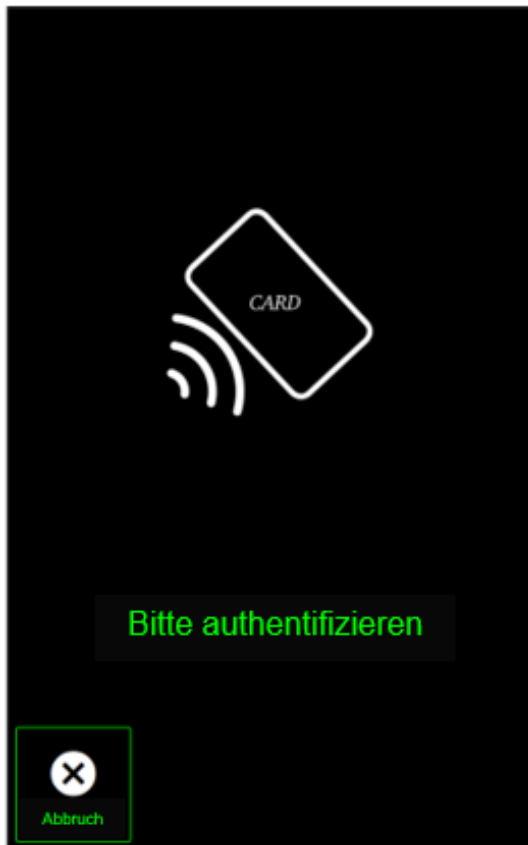


Abbildung 51: Bildschirmanzeige zur Authentifizierung

#### Hinweis



Eine detaillierte Benutzerführung zum gesamten Ladevorgang wird je nach gewähltem Authentifizierungsmedium und Ladekabel direkt auf dem Bildschirm der Ladesäule angezeigt. Eine Übersicht zur Benutzerführung pro Authentifizierungsmöglichkeit ist unter Abbildung 53 zu finden.



Es gibt verschiedene Möglichkeiten, sich an der Ladesäule zu authentifizieren:

#### **Direkt an der Ladesäule:**

- NFC<sup>1</sup>-Karte: Halten Sie Ihre Benutzerkarte an den RFID-Leser, welcher sich links neben dem Bildschirm befindet („Kontaktlos“-Symbol). Falls die Ladesäule über ein Kreditkartenterminal verfügt, ist der RFID-Leser links vom Bildschirm platziert (siehe Abbildung 6).
- Giro-e: Falls der Betreiber diese Option unterstützt, können Sie sich authentifizieren, indem Sie Ihre Giro-e-Karte an den RFID-Leser halten.
- Kreditkarte: Falls ein Kreditkartenterminal vorhanden ist, können Sie sich via Kreditkarte authentifizieren, indem Sie diese an das Kreditkartenterminal unterhalb des Bildschirms halten.

#### **Über das Backend-System:**

- Backend: Mit der sog. „Remote Start Transaction“, welche durch das OCPP-Protokoll geregelt ist, interagiert das Backend-System mit der verbundenen Ladesäule. Hierüber können u.a. Ladevorgänge gestartet und gestoppt werden.
- App: Falls vom Betreiber bereitgestellt, starten Sie die Betreiber-App, welche mit der Ladesäule mittels Backend-Systems verbunden ist, und folgen Sie den Anweisungen auf Ihrem Smart-Endgerät.

#### **Über das Fahrzeug:**

- Autocharge: Falls der Betreiber diese Option anbietet, kann die Authentifizierung auch direkt über das Fahrzeug in Form des „Autocharge“ erfolgen. Hierbei erfolgt die Identifikation des Fahrzeuges über die (VID<sup>2</sup>/EVCCID<sup>3</sup>), sobald die Verbindung über das Ladekabel hergestellt wurde.
- Plug & Charge: Stecken Sie den Ladestecker in das Fahrzeug. Sobald das Fahrzeug verbunden ist, authentifiziert sich dieses automatisch im Namen des Fahrers an der Ladestation (u.a. mittels EMAID<sup>4</sup>), indem ein digitales Zertifikat ans Backend gesendet wird.

---

<sup>1</sup> NFC = „Near Field Communication“

<sup>2</sup> VID = „Vehicle Identification Device“

<sup>3</sup> EVCCID = „Electric Vehicle Communication Controller Identifier“

<sup>4</sup> EMAID = „E-Mobility Account Identifier“

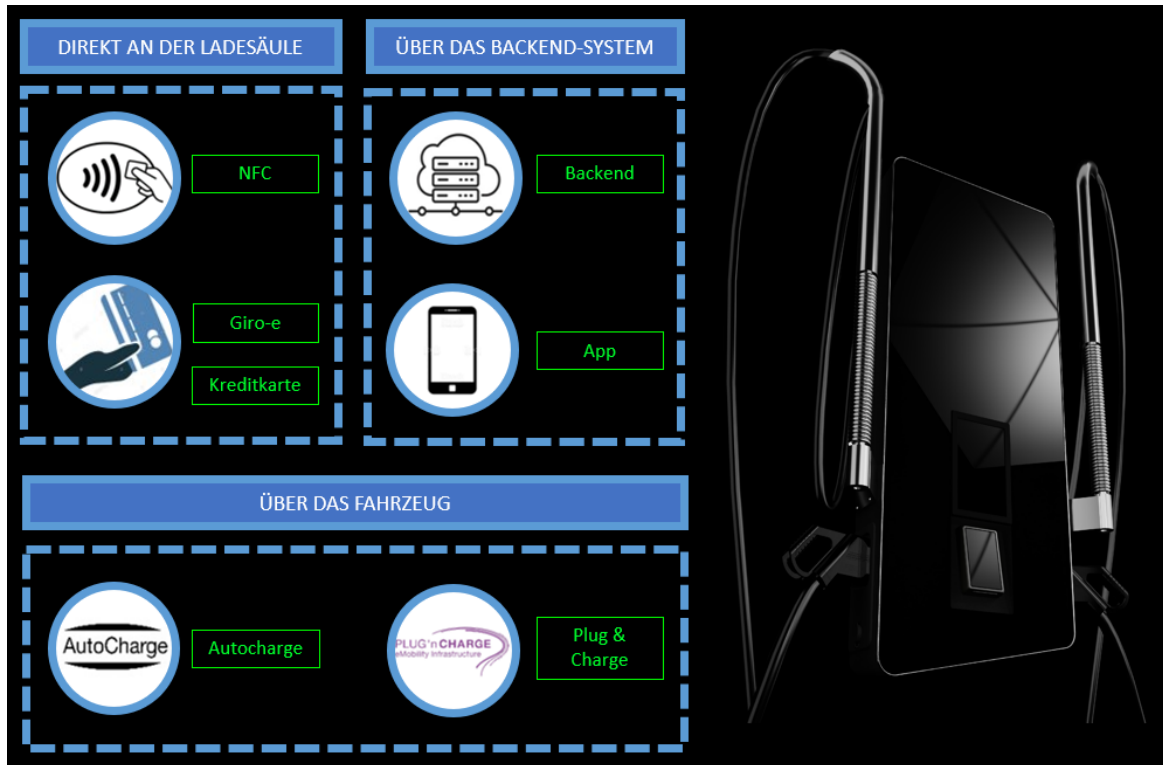


Abbildung 52: Übersicht der Authentifizierungsmöglichkeiten

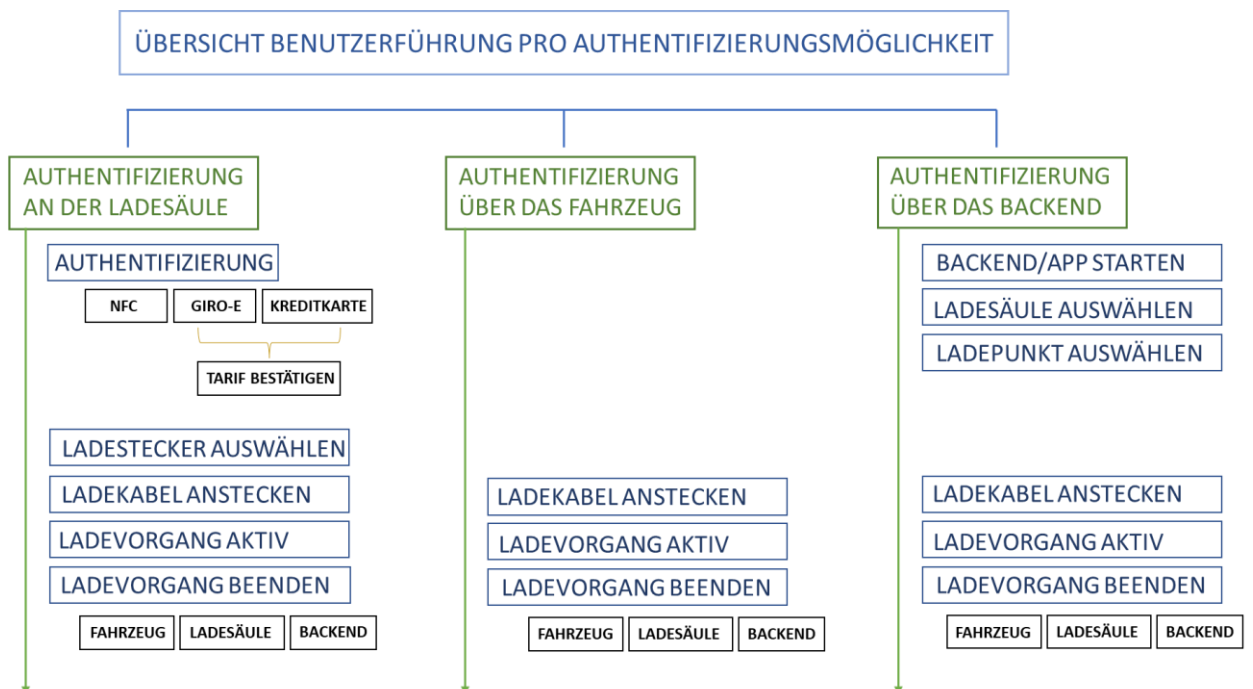


Abbildung 53: Übersicht Benutzerführung pro Authentifizierungsmöglichkeit

Während des Authentifizierungsvorganges erscheint folgende Displayanzeige:



**Abbildung 54:** Displayanzeige Authentifizierungsvorgang

### Hinweis



Falls die Ladesäule im sog. Kioskmodus läuft, ist keine Authentifizierung nötig. In diesem Fall können Sie direkt einen neuen Ladevorgang starten, indem Sie auf den Knopf unterhalb des „Neue Session“ Textes auf dem Bildschirm drücken.

### 6.1.2. Auswahl Ladestecker

Wählen Sie nun den Ladestecker aus, mit dem Sie Ihr Fahrzeug laden möchten. Die Navigation erfolgt durch Berühren der jeweiligen Bedienelemente auf dem Touchscreen.



Abbildung 55: Auswahl Ladestecker

#### Hinweis



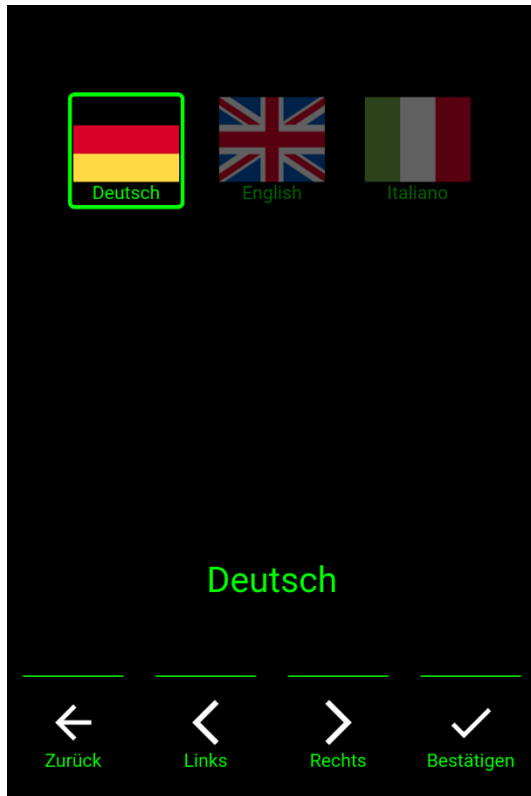
Je nach Konfiguration der Ladesäule werden gegebenenfalls andere Symbole angezeigt, da andere Ladestecker installiert sind.



Wenn die Konnektoren frei sind, leuchten die entsprechenden LED-Streifen grün.



Tippen Sie auf den entsprechenden Menüpunkt (siehe Abbildung 55), um zur Sprachauswahl zu gelangen und ggf. eine andere Sprache einzustellen.



**Abbildung 56:** Sprachauswahl

### 6.1.3. Anstecken des Ladekabels

Nachdem Sie die Art des Ladekabels ausgewählt haben, erscheint auf dem Display die Aufforderung, das entsprechende Ladekabel an der vorgesehenen Buchse Ihres Fahrzeuges anzustecken.

#### Hinweis



Der entsprechende LED-Streifen blinkt blau, sobald das Ladekabel angesteckt werden kann. Sobald der Ladevorgang gestartet ist, hört dieser auf zu blinken und bleibt durchgehend blau.



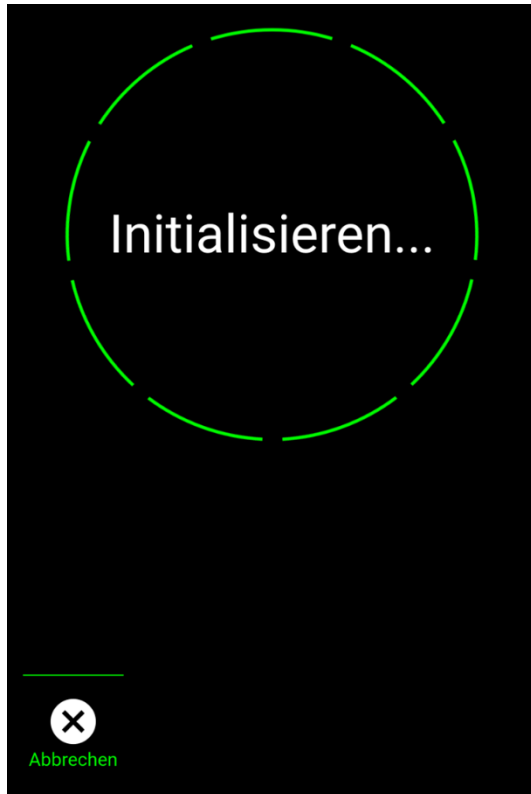
Abbildung 57: Anstecken des Ladekabels

#### Hinweis



Achten Sie bei CHAdeMO Kabeln darauf, dass diese korrekt einrasten.

Während sich die Ladestation mit Ihrem Fahrzeug verbindet, erscheint die folgende Displayanzeige:



**Abbildung 58:** Initialisierung

## 6.2. Während dem Ladevorgang

### 6.2.1. Ladeübersicht

Nun erscheint eine Übersicht über den aktiven Ladevorgang, welche die folgenden Informationen anzeigt:

- Aktuelle Ladeleistung in kW
- Aktueller SoC des Fahrzeuges in %
- Spannung (V)
- Ladestrom (A)
- Bereits geladene Energie (kWh)
- Ladedauer (hh:mm:ss)

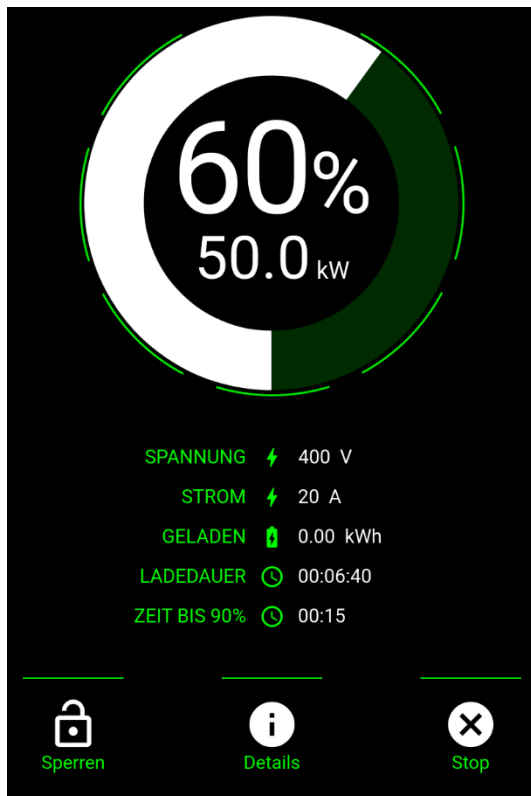


Abbildung 59: Ladeübersicht

Wenn Sie den Menüpunkt „Lock“ auswählen, wird die Anzeige gesperrt.

Wenn Sie zusätzliche Informationen zum Ladevorgang erhalten möchten, tippen Sie auf den Menüpunkt „Details“, im Folgenden erscheint eine Übersicht samt Ladekurve.



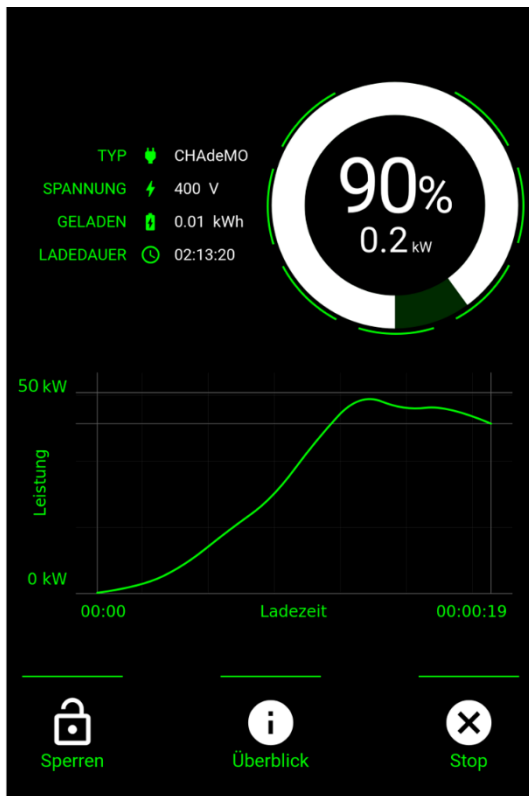


Abbildung 60: Detaillierte Ladeübersicht

### Hinweis



Beachten Sie, dass die Displayanzeigen von Betreiber zu Betreiber variieren können. Gewisse Säulenbetreiber blenden bestimmte Informationen aus. Den Ladestatus können Sie in diesem Fall in Ihrem Fahrzeug überprüfen.

Es besteht die Möglichkeit, zwei Fahrzeuge gleichzeitig zu laden. Wenn bereits ein Fahrzeug ladet, können Sie das freie Ladekabel auswählen, nachdem Sie sich erfolgreich authentifiziert haben.

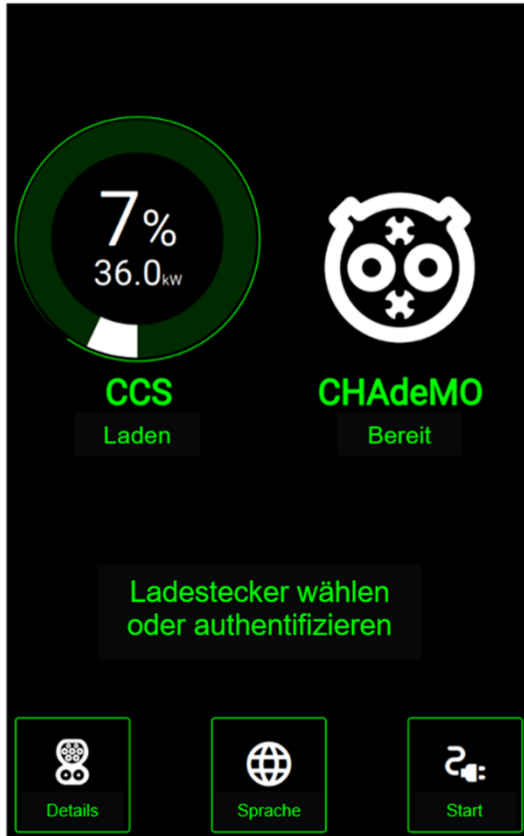
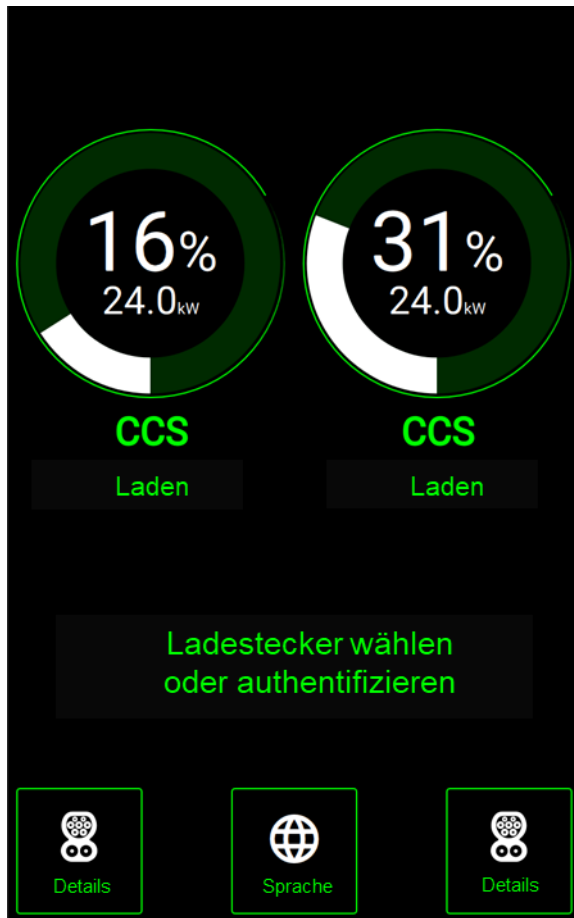


Abbildung 61: Zweites Fahrzeug laden

Sobald beide Fahrzeuge parallel laden, erscheint folgende Übersicht:



**Abbildung 62:** Ladeübersicht bei zwei aktiven Ladevorgängen

Um auf die jeweilige Ladeübersicht zu gelangen, klicken Sie auf den entsprechenden Menüpunkt „Details“.

## 6.3. Ladevorgang beenden

### 6.3.1. Bildschirm aufwecken

Nach einer bestimmten Zeit aktiviert sich der Bildschirmschoner. Um wieder zur Ladeübersicht zu gelangen, tippen Sie auf den Touchscreen.

### 6.3.2. Ladestop

Im unteren Bereich der Ladeübersicht haben Sie jederzeit die Möglichkeit, den Ladevorgang mit „Stop“ zu beenden.

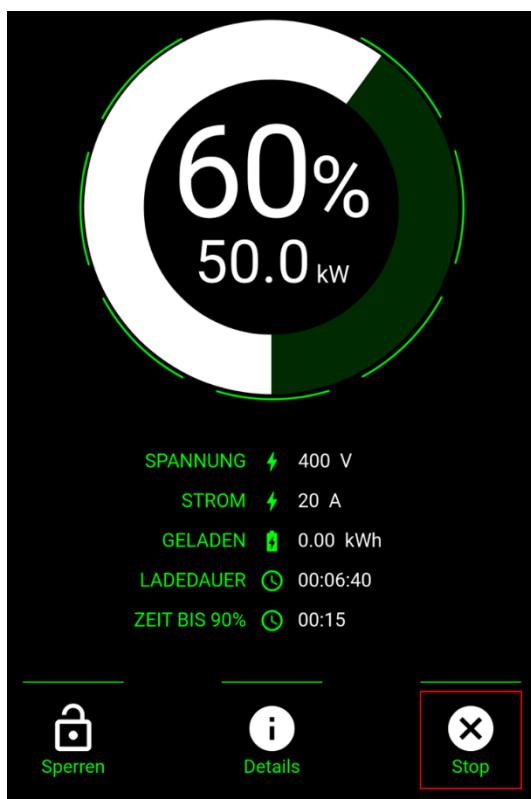


Abbildung 63: Ladestop

Sie müssen sich erneut authentifizieren, um die Ladung beenden zu können.

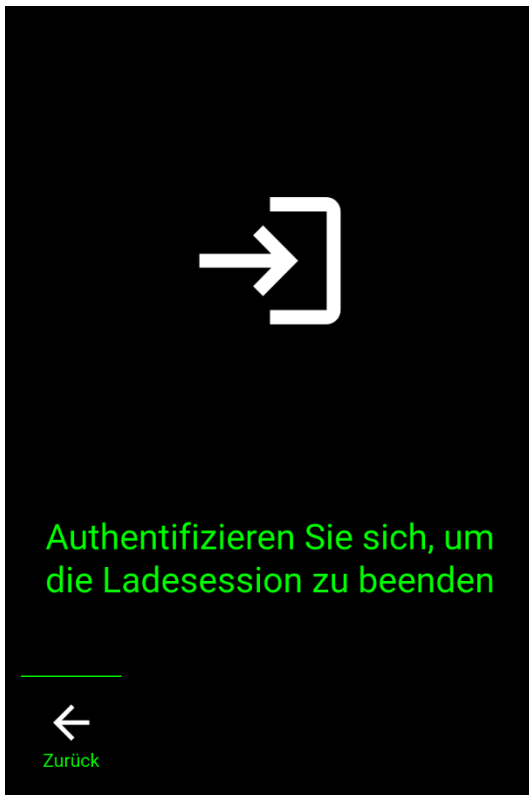


Abbildung 64: Authentifizierung, um Ladevorgang zu beenden

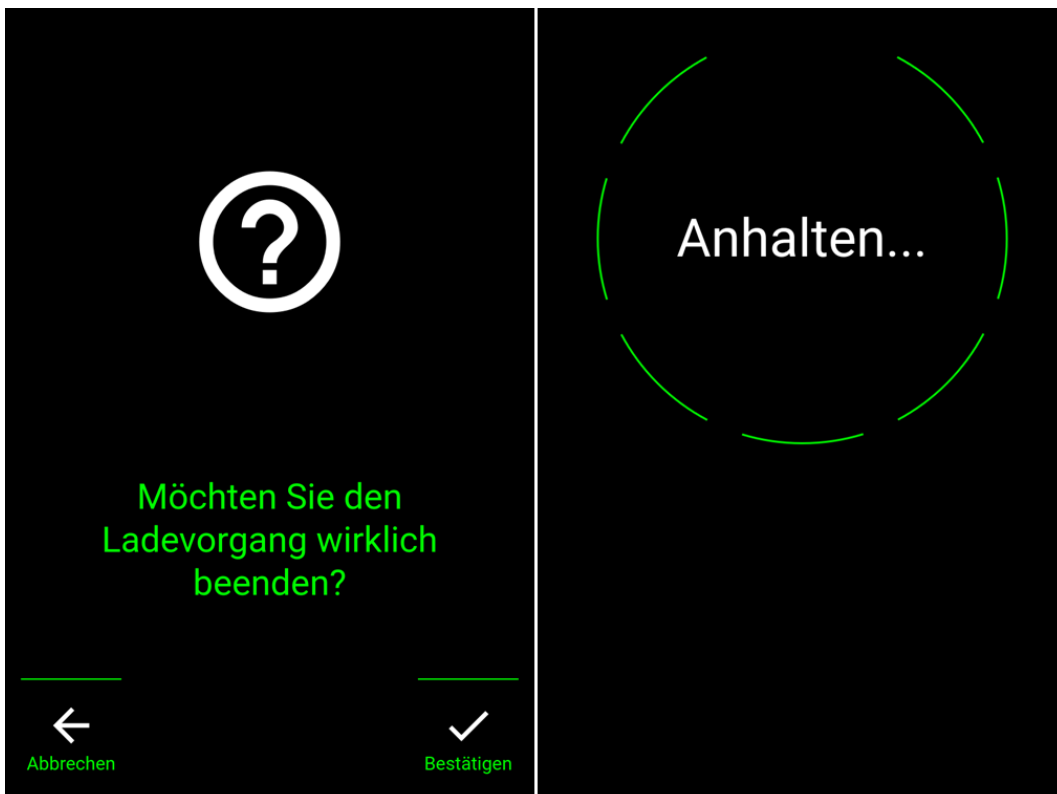


Abbildung 65: Prozess Ladestopp

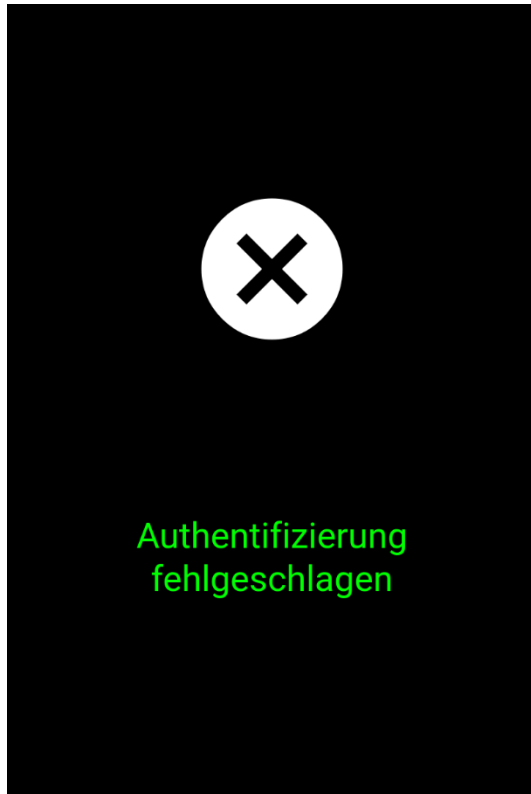
Sobald Sie zum Ladestopp berechtigt sind, werden Sie dazu aufgefordert, das Ladekabel vom Fahrzeug abzustecken. Stecken Sie dieses wieder ordnungsgemäß an dem dafür vorgesehenen Kabelhalter der Ladesäule an.



Abbildung 66: Abstecken des Ladekabels

## 6.4. Vorgehen bei Fehlermeldungen

### 6.4.1. Authentifizierung fehlgeschlagen



**Abbildung 67:** Authentifizierung fehlgeschlagen

Wenn diese Fehlermeldung erscheint, starten Sie den Authentifizierungsprozess erneut.

## 6.4.2. Ladestecker defekt



Abbildung 68: Ladestecker defekt

Wenn diese Meldung erscheint, ist der Betreiber bereits über den Defekt informiert und wird so schnell wie möglich den Fehler beheben. Weichen Sie in der Zwischenzeit auf einen anderen Ladestecker aus (wenn möglich).



### 6.4.3. Fehler beim Kommunikationsaufbau



**Abbildung 69:** Fehler beim Kommunikationsaufbau

Das Fahrzeug war nicht in der Lage, eine Verbindung zur Ladesäule herzustellen. Versuchen Sie erneut, eine Ladesitzung zu starten. Falls das nicht funktioniert, versuchen Sie, das Fahrzeug ein wenig Vor- und Rückwärts zu bewegen, um es aus einem möglichen Standby zu wecken.

#### 6.4.4. Steckerverriegelung fehlgeschlagen

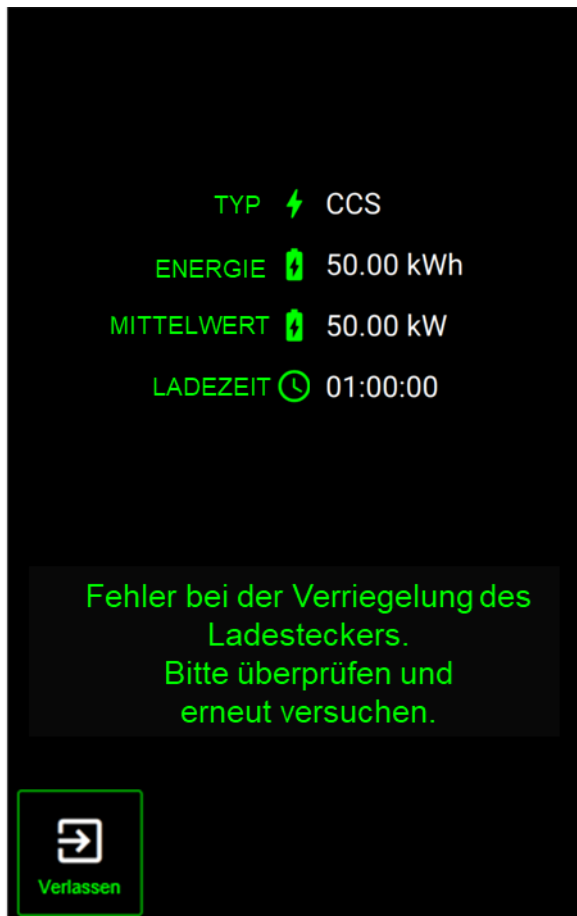
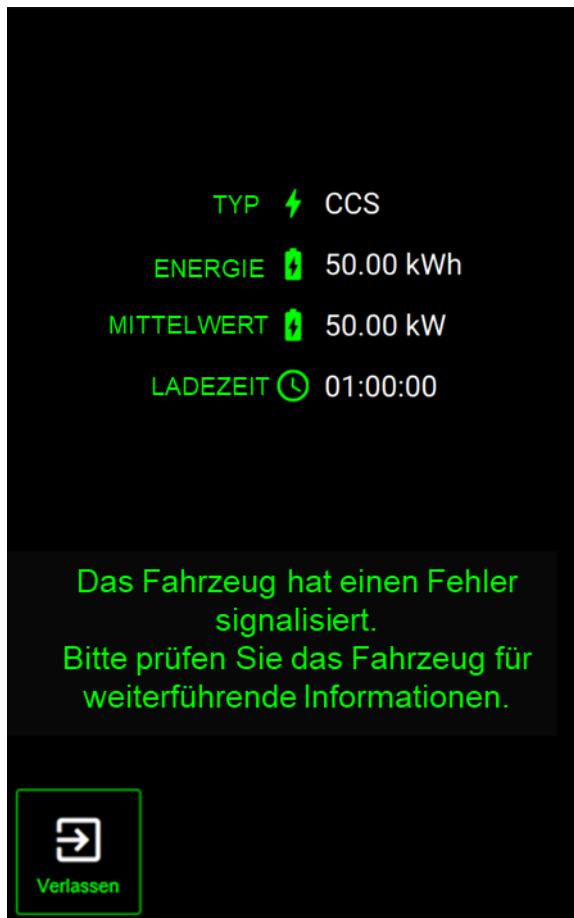


Abbildung 70: Steckerverriegelung fehlgeschlagen

In diesem Fall konnte der Stecker nicht korrekt verriegelt werden. Halten Sie das Kabel so lange mit der Hand an die Buchse, bis Sie den Verriegelungsmechanismus des Autos hören und der Ladevorgang gestartet wird.

### 6.4.5. Das Fahrzeug signalisiert einen Fehler



**Abbildung 71:** Fahrzeugfehler

Das Auto signalisiert einen Ladefehler. Versuchen Sie erneut, einen Ladevorgang zu starten. Andernfalls versuchen Sie, den Wagen ein wenig Vor- und Rückwärts zu bewegen, um ihn aus einem möglichen Standby zu wecken.

#### Hinweis



Bei weiteren Fragen und Problemen wenden Sie sich an den Säulenbetreiber!

## 7. Fehlerbeschreibung und -behebung

| Fehlerbeschreibung              | Mögliche Fehlerursache                            | Fehlerbehebung   |
|---------------------------------|---|--|
| Das Display bleibt schwarz      | Keine Stromversorgung                             | Schalten Sie den Hauptschalter QB1 ein und überprüfen Sie die Versorgungsspannung (unter Einhaltung der Sicherheitshinweise aus Kapitel 1)   |
| Keine Kommunikation zum Backend | Keine Verbindung über Ethernet oder Mobilfunknetz | Überprüfen Sie die Verbindung des Ethernet-Netzwerks (-XF1) und überprüfen Sie, ob die Sim-Karten in den entsprechenden Slots richtig eingelegt sind.<br><br>Verbinden Sie sich mit dem Webinterface zur weiteren Fehlerlokalisierung. Starten Sie die Ladestation im Diagnosemodus und verwenden Sie das Diagnosetool zur weiteren Fehlerlokalisierung. |
| Aufladen nicht möglich          | Fehler in der Konfiguration der Ladestation       | Starten Sie die Ladestation im Diagnosemodus und verwenden Sie das Diagnosetool zur weiteren Fehlerlokalisierung.  |

**Tabelle 10:** Fehlerbeschreibung und -behebung

### Warnung



Beachten Sie alle Sicherheitshinweise in Kapitel 1.

## 8. Präventive Wartung

Für den sicheren Betrieb der Ladestation ist grundsätzlich eine jährliche Wartung der Ladesäule sowie eine Kontrolle deren Sicherheitseinrichtungen erforderlich. Je nach Installationsort der Ladesäule und den dort herrschenden Umwelteinflüssen (wie z.B. Verschmutzung, Feuchtigkeit o.a.) können für bestimmte Komponenten auch kürzere Wartungsintervalle notwendig sein. Eine regelmäßige Inspektion wird daher empfohlen.

### Warnung



Beachten Sie alle Gefahrenhinweise in Kapitel 1.



Die präventive Wartung der Ladesäulen darf nur von Personen durchgeführt werden, die gemäß den im Belegenheitsort der Ladesäule geltenden Vorschriften hierzu die Berufsbefähigung erhalten haben und mit den dortigen gesetzlichen Sicherheitsnormen vertraut sind. Ferner müssen diese Personen einzeln die von alpitronic vorgeschriebenen Schulungen erfolgreich abgeschlossen haben. Weitere Hinweise über die obligatorischen Schulungen sind auf der Webseite <https://training.hypercharger.it/> abrufbar.



Alle nachstehenden Wartungsarbeiten sind verpflichtend durchzuführen. Der Garantieanspruch kann erlöschen, wenn die präventive Wartung nicht ordnungsgemäß durchgeführt wird.

| Wartungsarbeiten                              | Beschreibung  |
|---|---|
| Äußere visuelle Inspektion                    | <ul style="list-style-type: none"><li>• Zustand Gehäuse</li><li>• IP Schutzgrad (IP54)</li><li>• Standfestigkeit</li><li>• Zugänglichkeit</li><li>• Kreditkartenterminal (falls vorhanden)</li></ul>  |
| Überprüfung Ladekabel & Steckvorrichtungen    | <ul style="list-style-type: none"><li>• Überprüfung aller Kabelteile (Kabelmuffe, Kabel, Kabelstecker, Steckergesicht, Pins) auf Abwesenheit von Beschädigungen (z.B. Kabelmantel intakt, keine Quetschungen oder Risse, Pins unbeschädigt etc.)</li><li>• Sitzen alle Kabelverschraubungen an der Außenseite fest?</li></ul> |
| Überprüfung Verschraubungen Eingangnetz-kabel | <ul style="list-style-type: none"><li>• Visuelle Überprüfung, dass Verschraubungen der Eingangnetz-kabel dicht sind</li></ul>   |
| Überprüfung Schrauben                         | <ul style="list-style-type: none"><li>• Visuelle Stichprobenkontrolle interne Schraubverbindungen</li><li>• Stichprobenkontrolle Anzugsdrehmomente</li></ul>  |
| Überprüfung auf Sauberkeit                    | Überprüfung der Sauberkeit im Inneren der Ladesäule   |
| Überprüfung Kondensation                      | Überprüfung auf Abwesenheit von Kondensationsspuren im Inneren der Ladesäule  |

|   |   |
|---|---|
| Überprüfung & ggf. Austausch Filtermatten   | Überprüfung auf Intaktheit und Verunreinigung   |
| Überprüfung der Schutzmaßnahmen   | <ul style="list-style-type: none"> <li>• Sichtprüfung der Erdungsanlage</li> <li>• Prüfung Erdungswiderstand</li> <li>• Prüfung Durchgängigkeit der Potentialausgleich-Verbindungen</li> </ul>  |
| Überprüfungen an der Zuleitung (nur falls kein IBN-Protokoll vorliegt)                  | <ul style="list-style-type: none"> <li>• Prüfung der Isolationswiderstände am Hauptschalter (netzseitig)</li> <li>• Informationen zur vorhandenen Schutzeinrichtung</li> <li>• Überprüfung, dass unbeeinflusster Kurzschlussstrom <math>I_{CP}</math> an der Ladesäule auf 25 kA (rms) begrenzt ist</li> </ul>                              |
| Überprüfung Isolationswiderstände DC-Ladeabgänge  | Prüfung des Isolationswiderstandes der Pins für jeden vorhandenen DC-Ladeabgang   |
| Überprüfung Überspannungsschutz   | Überprüfung der optischen Defektanzeige des Überspannungsschutzes   |
| Überprüfung Hauptschalter   | Funktionsprüfung des Hauptschalters QB1   |
| Überprüfung RFID-Lesegerät  | Funktionsprüfung des RFID-Lesegerätes   |
| Überprüfung Konnektivität SIM-Karten  | <ul style="list-style-type: none"> <li>• Prüfung der Verbindung zum alpitronic-Backend</li> <li>• Prüfung der Verbindung zum Kunden-Backend</li> </ul>  |
| Überprüfung Anzeigeelemente   | <ul style="list-style-type: none"> <li>• Funktionsprüfung Bildschirmanzeige + Touchscreen</li> <li>• Funktionsprüfung Bildschirmanzeige und ggf. Touchscreen des Kreditkartenterminals (falls vorhanden)</li> </ul>   |
| Überprüfung LED-Streifen  | <ul style="list-style-type: none"> <li>• Funktionsprüfung LED-Streifen an der Fronttür</li> </ul>   |
| Beschaffenheitsprüfung / Überprüfung eichrechtsrelevanter Komponenten (falls vorhanden) | <ul style="list-style-type: none"> <li>• Typenschild</li> <li>• Eichrechtsrelevante Verkabelung</li> <li>• Klebesiegel</li> <li>• Abgesetzte eichrechtsrelevante Anzeigeeinheiten</li> <li>• Nacheichung eichrechtskonforme Messgeräte</li> <li>• Falls erforderlich, funktionale Prüfungen einschließlich Genauigkeitsprüfungen</li> </ul> |

**Tabelle 11:** Jährlich durchzuführende Wartungsarbeiten

## Hinweis



Um den vertraglich festgelegten Garantiezeitraum weiterhin nutzen zu können, muss das entsprechende digitale Wartungsprotokoll auf hyperdoc ausgefüllt und an alpitronic übermittelt werden.

Zur hyperdoc Registrierung: <https://account.hypercharger.it/register>



Der Garantieanspruch kann erlöschen, wenn die Wartungsarbeiten nicht ordnungsgemäß ausgeführt werden.

## 9. Reparatur und Service

Die modulare Bauweise des hyperchargers ermöglicht eine einfache Reparatur defekter Komponenten.

### Warnung



Beachten Sie alle Sicherheitshinweise in Kapitel 1.

### Hinweis



Beachten Sie, dass Reparaturen am hypercharger **ausschließlich** durch Personen erfolgen, die gemäß den im Belegenheitsort der Ladesäule geltenden Vorschriften hierzu die Berufsbefähigung erhalten haben und mit den dortigen gesetzlichen Sicherheitsnormen vertraut sind. Ferner müssen diese Personen einzeln die von alpitronic vorgeschriebenen Schulungen erfolgreich abgeschlossen haben.

Alle erforderlichen rechtlichen und sicherheitstechnischen Maßnahmen müssen dabei beachtet werden!



Halten Sie bitte Rücksprache mit dem hypercharger Support, bevor Reparaturen vorgenommen werden.  
[support@hypercharger.it](mailto:support@hypercharger.it) oder +39 0471 1961 333



Jede Reparatur und jeder Komponententausch muss inklusive Seriennummern der Einzelteile an [support@hypercharger.it](mailto:support@hypercharger.it) mitgeteilt werden.



Für Ersatzteilbestellungen wenden Sie sich an  
[aftersales@hypercharger.it](mailto:aftersales@hypercharger.it).

Der hypercharger support ist rund um die Uhr (24/7) telefonisch unter +39 0471 1961 333 oder per Mail ([support@hypercharger.it](mailto:support@hypercharger.it)) erreichbar.

## 10. Entsorgung

Elektrische und elektronische Geräte enthalten Materialien, Komponenten und Substanzen, die eine Gefahr für die menschliche Gesundheit und die Umwelt darstellen. Daher darf der hypercharger und dessen Komponenten nicht zusammen mit dem Hausmüll entsorgt werden, sondern muss getrennt gesammelt werden.

Der hypercharger unterliegt der WEEE-Richtlinie 2012/19/EU (Waste of Electrical and Electronic Equipment), welche von den EU-Ländern verschieden umgesetzt wird. Je nach Land müssen sich Händler und/oder Hersteller registrieren und die exportierten Mengen von Elektro- und Elektronikgeräten melden und ggf. eine Gebühr entrichten.

Die Verpackung aus Karton und Kunststoff ist separat zu entsorgen. Bitte wenden Sie sich an Ihre Kommunalbehörde für geeignete Sammelstellen.

### Hinweis



Für weitere Informationen wenden Sie sich bitte an den hypercharger support oder informieren Sie sich direkt bei einer dedizierten WEEE-Beratungsstelle.



## 11. Technische Daten

Allgemeine technische Daten:

| Parameter                                    | Nominalwert   |
|--|---|
| Schutzart                                    | IP54  |
| Montageort                                   | Innen- und Außenbereich   |
| Luftfeuchtigkeitstransport oder Lagerbereich | 0 - 95 % rel. (nicht kondensierend)   |
| Luftfeuchtigkeitsbereich für den Betrieb     | 0 - 95 % rel.   |
| Verschmutzungsgrad                           | 4   |
| Lagertemperaturbereich                       | -40 °C bis +55 °C   |
| Betriebstemperaturbereich                    | -30 °C bis +55 °C (+40 bis +55 °C mit Derating)   |
| Mechanische Stoßfestigkeit (IEC62262)        | IK10  |
| Befestigungsart                              | Wandmontage oder Standfuß   |
| Zugänglichkeit                               | Ohne Einschränkungen  |
| Aufstellhöhe                                 | Bis maximal 4.000 Meter über dem Meeresspiegel.<br>Bei Vorhandensein von CHAdeMO-Kabeln ist die maximale Installationshöhe auf 2.000 m ü.d.M. begrenzt. |
| Schutzklasse                                 | Klasse I (Schutzerdung)   |
| Unterstützter Lademodus                      | Mode 4  |
| Max. Luftdurchsatz HYC50                     | 400 m <sup>3</sup> /h   |

**Tabelle 12:** Technische Daten (allgemein)

### Hinweis



Das volle Leistungspotenzial ist nicht bei jeder Temperatur und Höhenlage gewährleistet.

| Type  | Breite [mm] | Höhe [mm] | Tiefe [mm] | Gewicht [kg] |
|-------|-------------|-----------|------------|--------------|
| HYC50 | 520         | 1300      | 220        | 117-165 kg   |

**Tabelle 13:** Mechanische Daten

### Elektrische Anschlussdaten HYC50 je nach Konfiguration

| Parameter  | Nominalwert  |
|--|--|
| Betriebsspannung $U_{NENN}$                                      | 3x 220/230 (380/400) Vac +PE (+10%...-15%), siehe Typenschild              |
| Netztypen  | TN-C, TN-S, TN-C-S, TT   |
| Frequenz   | 50/60 Hz ( $\pm 5\%$ )   |
| Nennstrom $I_{NENN}$   | 90 A   |
| Wirkungsgrad   | 96% @ $P_{NENN}$ (worst case)  |
| Maximal vorzusehende Vorsicherung ( <b>obligatorisch</b> )       | Sicherung 125 A gG (gL)<br>LS-Schalter MCB/MCCB 125 A (Kennlinie B oder C) |
| Maximaler Anschlussquerschnitt                                   | 50 mm <sup>2</sup> (siehe Hinweis Tabelle 6)                               |
| Zulässiger Außendurchmesser Zuleitung                            | 24...35 mm   |
| Zulässiger Bemessungs-Kurzzeitstrom $I_{cw}$                     | 25 kA @ I-duration 3ms   |
| Verhältnis max. Bemessungs-Kurzschlussstrom $I_{pk}$ zu $I_{cw}$ | $I_{pk}/I_{cw} \leq 1,8$   |
| Beitrag zum Kurzschlussstrom                                     | $I_{NENN}$   |
| Überspannungskategorie   | OVC III  |
| Integrierter Überspannungsschutz (SPD)                           | Typ 1+2+3  |

**Tabelle 14:** Elektrische Anschlussdaten HYC50

### Standby-Stromverbrauch

| Type  | Leistungsstufe | Displayhelligkeit | Leistung [W] |
|-------|----------------|-------------------|--------------|
| HYC50 | STANDBY        | 7/10              | 24,7         |
|       |                | 10/10             | 27,0         |

**Tabelle 15:** Verlustleistung im Leerlauf bei 400 Vac nach Displayhelligkeit

### Drahtlose Verbindungen

Das Funkmodem des HYC50 unterstützt folgende Frequenzbänder:

| Frequenzband                     | Übertragungspegel (max. Nennleistung) |
|----------------------------------|---------------------------------------|
| WCDMA B1, B8 (UMTS900, UMTS2100) | 24 dBm                                |
| LTE FDD B1, B3, B7, B8, B20, B28 | 23 dBm                                |
| GSM 900                          | 33 dBm                                |
| GSM 1800                         | 30 dBm                                |

**Tabelle 16:** Frequenzbänder und Sendeleistung des HYC50

## 12. Konformitätserklärung



**Niederspannungs-  
Schaltgerätekombinationen nach IEC  
EN 61439-7**

CE KONFORMITÄTSEKLÄRUNG  
DICHIARAZIONE DI CONFORMITÀ CE  
CE DECLARATION OF CONFORMITY

**Quadri elettrici per bassa tensione  
secondo IEC EN 61439-7**



**Low voltage switchgears and  
controlgear assemblies in compliance  
with the Standard IEC EN 61439-7**

|  |   |  |
|--|---|--|
| Hersteller:  | alpitronic GmbH – srl   | Tel. +39 0471 1961 000                                     |
| Costruttore:   | Via di Mezzo ai Piani 33  | Fax: +39 0471 1961 451                                     |
| Manufacturer:  | I-39100 Bolzano   | <a href="mailto:info@alpitronic.it">info@alpitronic.it</a> |
| Schaltgerätekombination / Ladestation:<br>Quadro elettrico / colonnina:<br>Switchgear assembly / charging station: | Ladestation für DC-Laden<br>Colonnina DC Charger<br>EV Charging Station |  |
| Typ:   |   |  |
| Tipo:  | HYPERCHARGER  |  |
| Type:  |   |  |
| Model:   |   |  |
| Modello:   | HYC_50  |  |
| Model:   |   |  |
| Jahr der Anbringung der Kennzeichnung:<br>Anno di apposizione della marcatura CE:<br>Year of affixing CE marking:  | 2022  |  |

Die Firma **alpitronic GmbH** mit Sitz in I-39100 Bozen, Hersteller der oben beschriebenen Schaltgerätekombination (Ladesäule) erklärt aus eigener Verantwortung, dass die Schaltgerätekombination Konformität mit den Bestimmungen der folgenden gemeinschaftlichen Richtlinien aufweist, wie auch mit der entsprechenden nationalen Gesetzgebung

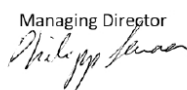
La ditta **alpitronic srl** con sede a I-39100 Bolzano, costruttrice del quadro elettrico (colonnina) sopra descritto, dichiara sotto la propria responsabilità che il quadro elettrico risulta conforme con quanto previsto dalle seguenti direttive comunitarie, nonché alla relativa legislazione nazionale di recepimento

The company **alpitronic srl** located in I-39100 Bolzano, manufacturer of the above-mentioned switchgear assembly (charging station), declares under its own responsibility that the switchgear assembly conforms to what is foreseen by the following European Community directives, as well as to the relative national implementation legislation

| Bezug  | Riferimento   | Reference   |
|--|---|---|
| Die Richtlinie 2014/35/EU<br>Niederspannungs-Richtlinie  | La direttiva 2014/35/EU<br>Direttiva bassa tensione   | Directive 2014/35/EU<br>Low Voltage Directive   |
| Die Richtlinie 2014/30/EU<br>EMV-Richtlinie  | La direttiva 2014/30/EU<br>Direttiva EMC  | Directive 2014/30/EU<br>EMC-Directive   |
| Die Funkanlagenrichtlinie RED 2014/53/EU   | Radio Equipment Directive RED 2014/53/EU  | Radio Equipment Directive RED 2014/53/EU  |
| und dass die folgende harmonisierte Norm<br>angewendet wurde   | e che è stata applicata la seguente norma<br>armonizzata  | and that the following harmonized Standard<br>has been applied  |
| Norm Code  | Codice norma  | Standard code   |
| IEC EN 61439-1:2021<br>Niederspannungs-Schaltgerätekombinationen<br>(NS-SK)<br>Teil 1: Allgemeine Festlegungen   | IEC EN 61439-1:2021<br>Apparecchiature assiemate di protezione e<br>manovra per bassa tensione (quadri BT)<br>Parte 1: Regole Generali  | IEC EN 61439-1:2021<br>Low voltage switchgear and control gear<br>assemblies<br>Part 1: General Rules   |
| IEC TS 61439-7:2021<br>Niederspannungs-Schaltgerätekombinationen<br>Teil 7: Schaltgerätekombinationen für<br>bestimmte Anwendung wie Marinas,<br>Campingplätze, Marktplätze, Ladestationen für<br>Elektrofahrzeuge | IEC TS 61439-7:2021<br>Apparecchiature assiemate di protezione e<br>manovra per bassa tensione<br>Parte 7: Applicazioni speciali per porti di<br>marina, campeggi, piazze di mercato, colonnine<br>per ricarica di veicoli stradali elettrici | IEC TS 61439-7:2021<br>Low voltage switchgear and control gear<br>assemblies<br>Part 7: Assemblies for specific applications such<br>as marinas, camping sites, market squares,<br>electrical vehicles charging station |
| IEC EN 61851-1:2019  | IEC EN 61851-1:2019   | IEC EN 61851-1:2019   |

Datum:  
Data: 05.06.2023  
Date:

Unterschrift:  
Firma:  
Signature:

Managing Director  




**Niederspannungs-  
Schaltgerätekombinationen nach IEC  
EN 61439-7**

**CE KONFORMITÄTSERKLÄRUNG  
DICHIARAZIONE DI CONFORMITÀ CE  
CE DECLARATION OF CONFORMITY**



**Low voltage switchgears and  
controlgear assemblies in compliance  
with the Standard IEC EN 61439-7**

Elektrische Ausrüstung von Elektrofahrzeugen –  
Konduktive Ladesysteme für Elektrofahrzeuge  
Teil 1: Allgemeine Anforderungen

Equipaggiamento elettrico per veicoli elettrici –  
Sistemi conduttivi di ricarica  
Parte 1: Requisiti Generali

Electric vehicle conducting charging system  
Part 1: General requirements

IEC EN 61851-21-2:2018  
Konduktive Ladesysteme für Elektrofahrzeuge  
Teil 21-2: EMV-Anforderungen an externe  
Ladesysteme für Elektrofahrzeuge

IEC EN 61851-21-2:2018  
Sistemi conduttivi di ricarica per veicoli elettrici  
Parte 21-2: Requisiti EMV per sistemi esterni di  
ricarica per veicoli elettrici

IEC EN 61851-21-2:2018  
Electric vehicle conductive charging system  
Part 21-2: EMC requirements for OFF board  
electric vehicle charging systems

IEC EN 61851-23:2018  
Konduktive Ladesysteme für Elektrofahrzeuge  
Teil 23: Gleichstromladestationen für  
Elektrofahrzeuge

IEC EN 61851-23:2018  
Sistemi conduttivi di ricarica per veicoli elettrici  
Parte 23: Sistemi di ricarica in DC per veicoli  
elettrici

IEC EN 61851-23:2018  
Electric vehicle conductive charging system  
Part 23: DC electric vehicle charging station

IEC EN 61851-24:2014  
Konduktive Ladesysteme für Elektrofahrzeuge  
Teil 24: Digitale Kommunikation zwischen einer  
Gleichstromladestation für Elektrofahrzeuge  
und dem Elektrofahrzeug zur Steuerung des  
Gleichstromladevorgangs

IEC EN 61851-24:2014  
Sistemi conduttivi di ricarica per veicoli stradali  
elettrici  
Parte 24: Comunicazione digitale tra la  
colonnina d.c. charge e il veicolo elettrico per il  
controllo della carica in d.c.

IEC EN 61851-24:2014  
Electric vehicle conductive charging system  
Part 24: Digital communication between a DC  
EV charging station and an electric vehicle for  
control of DC charging

EN 61000-6-4:2007/A1:2011  
IEC 61000-6-2:2005  
IEC 61851-21-2:2018 (class A)  
EN 301 489-1 V2.2.3 (2019-11)  
EN 301 489-3 V2.1.1 (2019-03)  
EN 301 489-17 V3.2.4 (2020-09)  
EN 301 489-52 V1.1.0 (2016-11)

EN 61000-6-4:2007/A1:2011  
IEC 61000-6-2:2005  
IEC 61851-21-2:2018 (class A)  
EN 301 489-1 V2.2.3 (2019-11)  
EN 301 489-3 V2.1.1 (2019-03)  
EN 301 489-17 V3.2.4 (2020-09)  
EN 301 489-52 V1.1.0 (2016-11)

EN 61000-6-4:2007/A1:2011  
IEC 61000-6-2:2005  
IEC 61851-21-2:2018 (class A)  
EN 301 489-1 V2.2.3 (2019-11)  
EN 301 489-3 V2.1.1 (2019-03)  
EN 301 489-17 V3.2.4 (2020-09)  
EN 301 489-52 V1.1.0 (2016-11)

IEC 60364-4-41:2005  
Errichten von Niederspannungsanlagen – Teil  
4-41: Schutzmaßnahmen; Schutz gegen  
elektrischen Schlag

IEC 60364-4-41:2005  
Installazioni elettriche a bassa tensione – Parte  
4-41: Protezione per la sicurezza - Protezione  
contro le scosse elettriche

IEC 60364-4-41:2005  
Low voltage electrical installations – Part 4-41:  
Protection for safety - Protection against  
electric shock

IEC 60364-4-43:2017  
Errichten von Niederspannungsanlagen – Teil  
4-43: Schutzmaßnahmen - Schutz bei  
Überstrom

IEC 60364-4-43:2017  
Installazioni elettriche a bassa tensione – Parte  
4-43: Protezione per la sicurezza - Protezione  
contro le sovracorrenti

IEC 60364-4-43:2017  
Low-voltage electrical installations – Part 4-43:  
Protection for safety - Protection against  
overcurrent

HD 60364-7-722:2016  
Errichtung von Niederspannungsanlagen – Teil  
7-722: Anforderungen für Betriebsstätten,  
Räume und Anlagen besonderer Art –  
Stromversorgung für Elektrofahrzeuge

HD 60364-7-722:2016  
Installazioni elettriche a bassa tensione – Parte  
7-722: Requisiti per installazioni o ubicazioni  
speciali - Forniture per veicoli elettrici

HD 60364-7-722:2016  
Low-voltage electrical installations – Part 7-  
722: Requirements for special installations or  
locations – Supplies for electric vehicles

IEC 62311:2019  
Bewertung von elektrischen und  
elektronischen Einrichtungen in Bezug auf  
Begrenzungen der Exposition von Personen in  
elektromagnetischen Feldern (0 Hz bis  
300 GHz)

IEC 62311:2019  
Valutazione degli apparecchi elettronici ed  
elettrici in relazione ai limiti di base per  
l'esposizione umana ai campi elettromagnetici  
(0 Hz - 300 GHz)

IEC 62311:2019  
Assessment of electronic and electrical  
equipment related to human exposure  
restrictions for electromagnetic fields (0 Hz –  
300 GHz)

Der Hersteller erklärt unter der eigenen  
Verantwortung, dass die oben beschriebene  
Schaltgerätekombination (Ladesäule) fach-  
gerecht und entsprechend aller Spezifikationen  
die in der Norm IEC EN 61439 und IEC EN 61851  
vorgesehen sind, realisiert worden ist.

La ditta costruttrice dichiara sotto la propria  
responsabilità, che il quadro elettrico  
(colonnina) sopra descritto è stato realizzato a  
regola d'arte e conformemente a tutte le  
specifiche previste dalla Norma IEC EN 61439 e  
IEC EN 61851.

The manufacturer declares under its own  
responsibility, that the above-mentioned  
switchgear assembly (charging system) has  
been constructed according to the state of the  
art and in compliance with all the specifications  
provided by the Standard IEC 61439 and IEC EN  
61851.

Datum:  
Data: 05.06.2023  
Date:

Unterschrift:  
Firma:  
Signature:

Managing Director





**Niederspannungs-  
Schaltgerätekombinationen nach IEC  
EN 61439-7**

**CE KONFORMITÄTSERKLÄRUNG  
DICHIARAZIONE DI CONFORMITÀ CE  
CE DECLARATION OF CONFORMITY**

**Quadri elettrici per bassa tensione  
secondo IEC EN 61439-7**



**Low voltage switchgears and  
controlgear assemblies in compliance  
with the Standard IEC EN 61439-7**

Er erklärt außerdem, CE-zertifizierte Komponenten verwendet zu haben, die Auswahlkriterien und die Montageanleitungen beachtet zu haben, die in den entsprechenden Katalogen und Datenblättern angegeben sind, und während der Montage oder durch Umbau die Leistungen des verwendeten Materials, die in den schon genannten Katalogen erklärt werden, auf keinerlei Weise gefährdet zu haben.

Diese Leistungen und die ausgeführten Nachweise gestatten es daher, die Konformität der genannten Schaltgerätekombination mit den folgenden Anforderungen der Norm zu erklären:

**Bauanforderungen:**

- Festigkeit von Werkstoffen und Teilen der Schaltgerätekombination
- Schutzart
- Luft- und Kriechstrecken
- Schutz gegen elektrischen Schlag
- Einbau von Schaltgeräten und Bauteilen
- Innere Stromkreise und Verbindungen
- Anschlüsse für von außen eingeführter Leiter

**Leistungsanforderungen:**

- Isolationseigenschaften
- Erwärmung
- Kurzschlussfestigkeit
- Elektromagnetische Verträglichkeit (EMV)
- Mechanische Funktion

Wir erklären schließlich unter unserer Verantwortung, alle Stücknachweise, die von der Norm vorgesehen sind, mit positivem Ausgang ausgeführt zu haben, und zwar:

**Bauanforderungen:**

- Schutzgrad der Umhüllung
- Luft- und Kriechstrecken
- Schutz gegen elektrischen Schlag und die Durchgängigkeit von Schutzleiterkreisen, Einbau von Schaltgeräten und Komponenten
- Innere Stromkreise und Verbindungen
- Anschlüsse für von außen eingeführter Leiter
- Mechanische Funktion

**Leistungsanforderungen:**

- Isolationseigenschaften
- Verdrahtung, Leistungen bei Betriebsbedingungen und Funktionalität

Dichiara inoltre di avere utilizzato componenti certificati CE, di avere rispettato i criteri di scelta e le istruzioni di montaggio indicate sui relativi cataloghi e fogli d'istruzione e di non avere compromesso in alcun modo, durante il montaggio o attraverso modifiche, le prestazioni del materiale utilizzato dichiarate sui già citati cataloghi.

Tali prestazioni e le verifiche effettuate consentono quindi di dichiarare la conformità del quadro in questione alle seguenti richieste della norma:

**Richieste di Costruzione:**

- Robustezza dei materiali e delle parti del quadro
- Grado di protezione degli involucri
- Distanze d'isolamento in aria e superficiali
- Protezione contro la scossa elettrica ed integrità dei circuiti di protezione
- Installazione degli apparecchi di manovra e dei componenti
- Circuiti elettrici interni e collegamenti
- Terminali per conduttori esterni

**Richieste di prestazioni:**

- Proprietà dielettriche
- Sovratemperatura
- Capacità di tenuta al cortocircuito
- Compatibilità Elettromagnetica (EMC)
- Funzionamento meccanico

Dichiariamo infine, sotto la nostra responsabilità, di aver effettuato con risultato positivo tutte le prove individuali previste dalla norma e precisamente:

**Specifiche di costruzione:**

- Grado di protezione degli involucri
- Distanze di isolamento in aria e superficiali
- Protezione contro la scossa elettrica ed integrità dei circuiti di protezione
- Installazione dei componenti
- Circuiti elettrici interni e collegamenti
- Terminali per conduttore esterni
- Funzionamento meccanico

**Specifiche di prestazione:**

- Proprietà dielettriche
- Cablaggio, prestazione di condizioni operative e funzionalità

Also declares that CE certificated components have been used, and the assembly instructions reported in the relevant catalogues and on the instruction sheets has been followed, and that the performances of the material used declared in the above-mentioned catalogues have in no way been jeopardized during assembling or by any modification.

These performances and the verifications carried out therefore allow us to declare conformity of the switchgear assembly under consideration of the following requirements of the Standard.

**Constructional requirements:**

- Strength of materials and parts of the assembly
- Degree of protection
- Clearances and creepage distances
- Protection against electric shock
- Incorporation of switching devices and components
- Internal electrical circuits and connections
- Terminals for external conductions

**Performance requirements:**

- Dielectric properties
- Temperature-rise limits
- Short-circuit withstand strength
- Electromagnetic compatibility (EMC)
- Mechanical operation

Finally, declares, under its own responsibility that all the routine verifications prescribed by the Standard have been carried out successfully and precisely:

**Design specifications:**

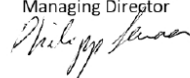
- Degree of protection of the enclosure
- Clearances and creepage distances
- Protection against electric shock an integrity of protective circuits
- Incorporation of switching devices components
- Internal electrical circuits and connections
- Terminals for external conductors
- Mechanical operation

**Performance specifications:**

- Dielectric properties
- Wiring, operational performance and function

Datum:  
Data: 05.06.2023  
Date:

Unterschrift:  
Firma:  
Signature:

Managing Director  




**Niederspannungs-  
Schaltgerätekombinationen nach IEC  
EN 61439-7**

**CE KONFORMITÄTSERKLÄRUNG  
DICHIARAZIONE DI CONFORMITÀ CE  
CE DECLARATION OF CONFORMITY**

**Quadri elettrici per bassa tensione  
secondo IEC EN 61439-7**



**Low voltage switchgears and  
controlgear assemblies in compliance  
with the Standard IEC EN 61439-7**

Diese CE-Erklärung wurde mit Unterstützung des TÜV SÜD Product Service GmbH Zertifizierstellen (**Notified Body 0123**) erstellt.  
La presente dichiarazione CE è stata redatta con il support del TÜV SÜD Product Service GmbH Zertifizierstellen (**Notified Body 0123**).  
This CE declaration was drawn up with the support of TÜV SÜD Product Service GmbH Zertifizierstellen (**Notified Body 0123**).

Datum:  
Data: 05.06.2023  
Date:

Unterschrift:  
Firma:  
Signature:

Managing Director  
